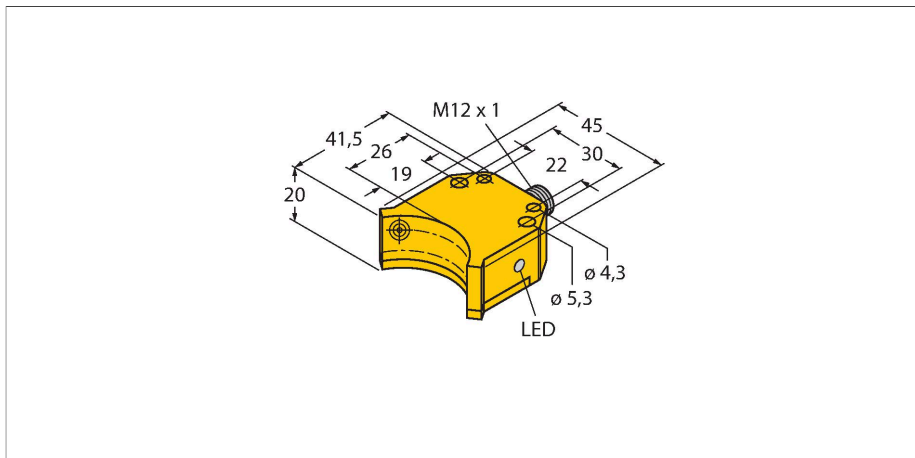


# NI4-DS20-2AP6X2-H1141

## Induktiver Sensor – Doppelsensor für Schwenkantriebe



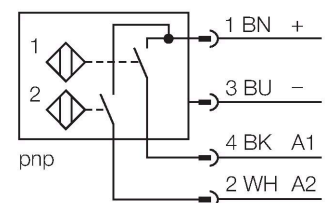
### Technische Daten

Typ	NI4-DS20-2AP6X2-H1141
Ident-No.	1650020
<b>Allgemeine Daten</b>	
Bemessungsschaltabstand	4 mm
Einbaubedingung	nicht bündig, Montage auf Metall auf der nicht bedruckten (Rück-)Seite erlaubt
Korrekturfaktoren	St37 = 1; Al = 0,3; Edelstahl = 0,7; Ms = 0,4
Wiederholgenauigkeit	≤ 2 % v. E.
Temperaturdrift	≤ ±10 %
Hysterese	3...15 %
<b>Elektrische Daten</b>	
Betriebsspannung	10...30 VDC
Restwelligkeit	≤ 10 % U <sub>ss</sub>
DC Bemessungsbetriebsstrom	≤ 200 mA
Leerlaufstrom	15 mA
Reststrom	≤ 0.1 mA
Isolationsprüfspannung	≤ 0.5 kV
Kurzschlusschutz	ja / taktend
Spannungsfall bei I <sub>o</sub>	≤ 1.8 V
Drahtbruchsicherheit / Verpolungsschutz	vollständig
Ausgangsfunktion	Vierdraht, Schließer, PNP
Schaltfrequenz	0.05 kHz
<b>Mechanische Daten</b>	
Bauform	Doppelsensor für Schwenkantriebe, DS20
Abmessungen	42 x 45 x 20 mm
Gehäusewerkstoff	Kunststoff, PBT-GF30-V0

### Merkmale

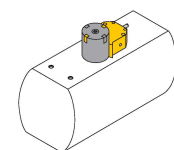
- quaderförmig, Bauform DS20
- Kunststoff, PBT-GF30-V0
- zwei Schaltausgänge zur Überwachung der Stellung von Schwenkantrieben
- Montage auf allen Normantrieben
- 2 x Schließer, PNP-Ausgang
- DC 4-Draht, 10...30 VDC

### Anschlussbild



### Funktionsprinzip

Induktive Sensoren erfassen berührungslos und verschleißfrei metallische Objekte. Doppelsensoren sind speziell zur Stellungsabfrage von Schwenkventilen konstruiert und kombinieren die Funktionssicherheit von berührungslosen induktiven Sensoren mit der Flexibilität eines Aufbaugesäuses.



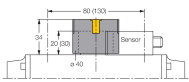
## Technische Daten

Material aktive Fläche	Kunststoff, PBT-GF30-V0
Max. Anziehdrehmoment Gehäusemutter	3 Nm
Elektrischer Anschluss	Steckverbinder, M12 x 1
<b>Umgebungsbedingungen</b>	
Umgebungstemperatur	-25...+70 °C
Vibrationsfestigkeit	55 Hz (1 mm)
Schockfestigkeit	30 g (11 ms)
Schutzart	IP67
MTTF	2283 Jahre nach SN 29500 (Ed. 99) 40 °C
Schaltzustandsanzeige	2 x LED, gelb/gelb

## Montagezubehör

BTS-DS20-TP1

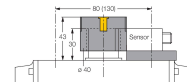
6900155



Betätigungsset (Puck) für Doppelsensoren; Endlage bedämpft; Lochbild auf Flanschfläche: 80 x 30 mm; Anschlusswelle (Wellenzapfen) Höhe: 20 mm / Ø: max. 30 mm

BTS-DS20-TK1

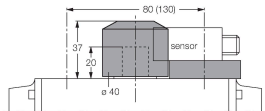
6900156



Betätigungsset (Puck) für Doppelsensoren; Endlage bedämpft; Lochbild auf Flanschfläche: 80 x 30 mm (130 x 30 mm); Anschlusswelle (Wellenzapfen) Höhe: 30 mm / Ø: max. 30 mm

BTS-DS20-KEY

6900136



Betätigungsset (Puck) für Doppelsensoren; Endlage bedämpft und Schaltpunkt einstellbar; Lochbild auf Flanschfläche: 80 x 30 mm (130 x 30 mm); Anschlusswelle (Wellenzapfen) Höhe: 20 mm / Ø: max. 22 mm

## Anschlusszubehör

Maßbild

Typ

Ident-No.

RKC4.4T-2/TEL

6625013

Anschlussleitung, M12-Kupplung, gerade, 4-polig, Leitungslänge: 2 m, Mantelmaterial: PVC, schwarz; cULus-Zulassung

