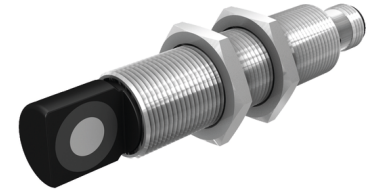
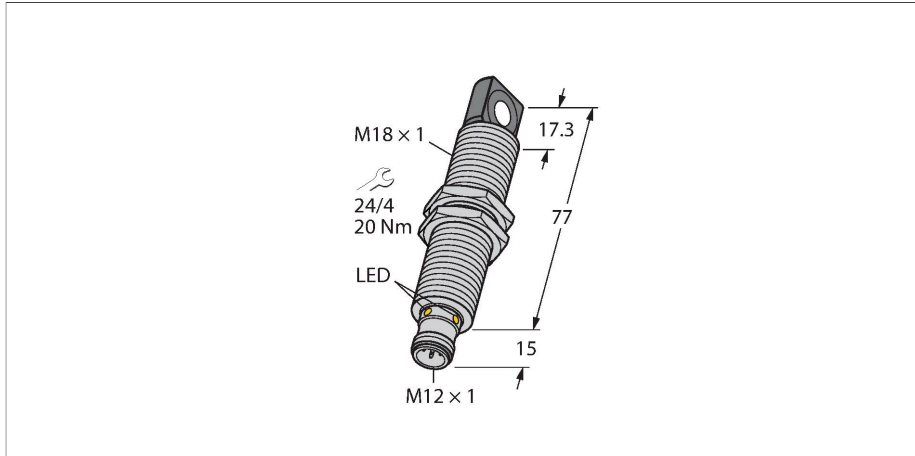


RU40U-M18ES-LI8X2-H1151

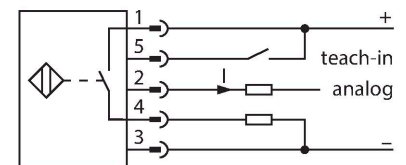
Ultraschallsensor – Reflexionstaster



Merkmale

- Rechtwinklige Schallwandlerfront
- Zylindrische Bauform M18, vergossen
- Anschluss über M12x1 Steckverbinder
- Teachbereich über Adapter einstellbar
- Temperaturkompensation
- Blindzone: 2,5cm
- Reichweite: 40cm
- Auflösung: 0,5mm
- Öffnungswinkel der Schallkeule: +/- 15°
- Analogausgang, 4...20 mA, zusätzlicher Schaltausgang PNP

Anschlussbild



Funktionsprinzip

Ultraschallsensoren erfassen mit Hilfe von Schallwellen berührungslos und verschleißfrei eine Vielfalt von Objekten. Dabei spielt es keine Rolle, ob das Objekt durchsichtig oder undurchsichtig, metallisch oder nichtmetallisch, fest, flüssig oder pulverförmig ist. Auch Umgebungseinflüsse wie Sprühnebel, Staub oder Regen beeinträchtigen die Funktion kaum. Das Schallkeulen-Diagramm zeigt den Erfassungsbereich des Sensors. Nach Norm EN 60947-5-7 werden quadratische Targets in den Größen 20 x 20 mm, 100 x 100 mm und ein Rundstab mit einem Durchmesser von 27 mm verwendet. Wichtig: Die Erfassungsbereiche für andere Targets können aufgrund der unterschiedlichen Reflexionseigenschaften

Technische Daten

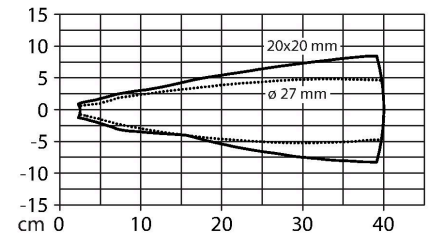
Typ	RU40U-M18ES-LI8X2-H1151
Ident-No.	1610097
Ultraschall Daten	
Funktion	Näherungsschalter
Reichweite	25...400 mm
Auflösung	0.5 mm
Mindestgröße Messbereich	50 mm
Mindestgröße Schaltbereich	50 mm
Ultraschall-Frequenz	300 kHz
Wiederholgenauigkeit	≤ 0.15 % v. E.
Temperaturdrift	± 1.5 % v. E.
Linearitätsfehler	≤ ± 0.5 %
Kantenlänge des Nennbetätigungselement	20 mm
Annäherungsgeschwindigkeit	≤ 3 m/s
Überfahrgeschwindigkeit	≤ 1.3 m/s
Elektrische Daten	
Betriebsspannung	15...30 VDC
Restwelligkeit	10 % U _{ss}
DC Bemessungsbetriebsstrom	≤ 150 mA
Leerlaufstrom	≤ 50 mA
Lastwiderstand	≤ 1000 Ω
Ansprechzeit typisch	< 60 ms
Bereitschaftsverzug	≤ 300 ms
Ausgangsfunktion	Analogausgang
Ausgang 1	Analogausgang
Stromausgang	4...20 mA

Technische Daten

Lastwiderstand Stromausgang	≤ 0.5 kΩ
Schaltfrequenz	≤ 10.4 Hz
Kurzschlusschutz	ja / taktend
Verpolungsschutz	ja
Drahtbruchsicherheit	ja
Einstellmöglichkeit	Remote-Teach
Mechanische Daten	
Bauform	Gewinderohr, M18
Abstrahlrichtung	seitlich
Abmessungen	Ø 18 x 92 mm
Gehäusewerkstoff	Metall, CuZn, vernickelt
Max. Anziehdrehmoment Gehäusemutter	20 Nm
Schallwandlerwerkstoff	Kunststoff, Epoxyd-Harz und PU-Schaum
Elektrischer Anschluss	Steckverbinder, M12 x 1, Fünfdraht
Umgebungstemperatur	-25...+70 °C
Lagertemperatur	-40...+80 °C
Druckfestigkeit	0,5...5 Bar
Schutzart	IP67
Schaltzustandsanzeige	LED, gelb
Objekt erfasst	LED, grün
Tests/Zulassungen	
MTTF	202 Jahre nach SN 29500 (Ed. 99) 40 °C
Konformitätserklärung EN ISO/IEC	EN 60947-5-7
Vibrationsfestigkeit	IEC 60068-2
Zulassungen	CE cULus

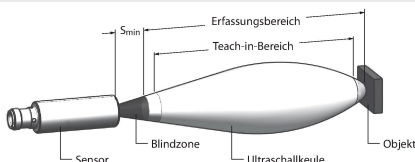
und Geometrien zu den Normtargets verschieden sein.

Schallkeule



Montageanleitung

Einbauhinweise / Beschreibung



Einstellung der Grenzwerte

Der Ultraschallsensor verfügt über einen Analogausgang mit einlernbarem Messbereich. Das Einlernen erfolgt über den Teach-Adapter. Mit Hilfe der grünen und gelben LED wird angezeigt ob der Sensor das Objekt erkannt hat.

Teach

Teach-Adapter TX1-Q20L60 zwischen Sensor und Anschlussleitung anschließen

- Objekt für entfernten Grenzwert positionieren
 - Taster für 2 - 7 Sek gegen Ub drücken
 - Objekt für nahen Grenzwert positionieren
 - Taster für 8 - 11 Sek gegen Ub drücken
- Optional: Invertierung des Analogausgangs
- Taster für 12 - 17 Sek drücken

LED-Verhalten

Das erfolgreiche Einlernen wird mit schnell blinkender LED angezeigt. Danach ist der Sensor automatisch im Normalbetrieb. Bei einem erfolglosen Einlernen reagiert die LED mit wechselnder grüner und gelber Anzeige. Im Normalbetrieb signalisieren die beiden LED's den Zustand des Sensors.

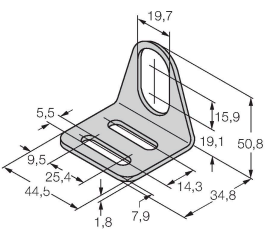
- grün: Objekt innerhalb des Erfassungsbereichs, aber nicht im Messbereich
- gelb: Objekt innerhalb des Messbereichs
- aus: Objekt außerhalb des Erfassungsbereichs oder Signalverlust

Montagezubehör

MW-18

6945004

Befestigungswinkel für
Gewinderohrsensoren; Werkstoff:
Edelstahl A2 1.4301 (AISI 304)



Anschlusszubehör

Maßbild	Typ	Ident-No.	
	RKC4.5T-2/TEL	6625016	Anschlussleitung, M12-Kupplung, gerade, 5-polig, Leitungslänge: 2 m, Mantelmaterial: PVC, schwarz; cULus-Zulassung
	WKC4.5T-2/TEL	6625028	Anschlussleitung, M12-Kupplung, gewinkelt, 5-polig, Leitungslänge: 2 m, Mantelmaterial: PVC, schwarz; cULus-Zulassung

Funktionszubehör

Maßbild	Typ	Ident-No.	
	TX1-Q20L60	6967114	Teach-Adapter u. a. für induktive Drehgeber, Linearweg-, Winkel-, Ultraschall- und kapazitive Sensoren