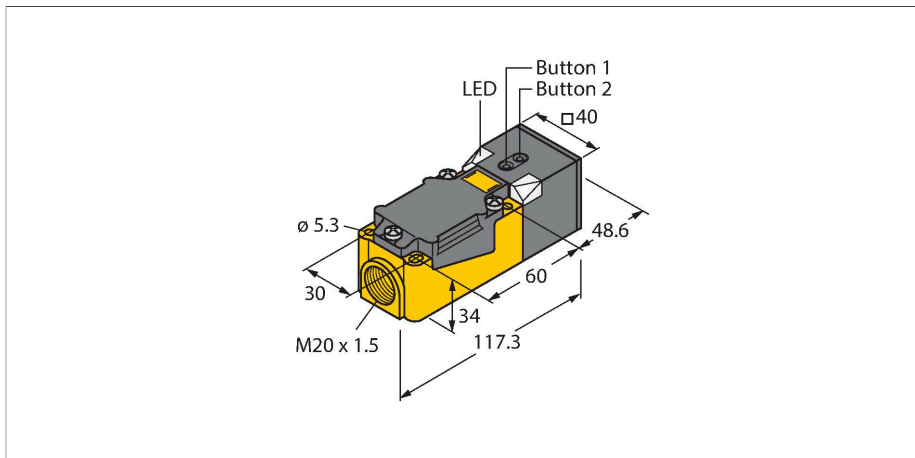


# RU200-CP40-LIU2N8X2T

## Ultraschallsensor – Reflexionstaster



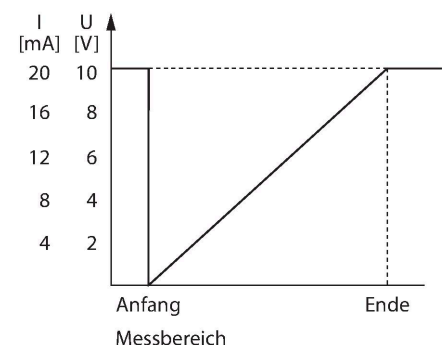
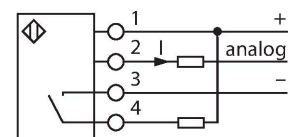
### Technische Daten

Typ	RU200-CP40-LIU2N8X2T
Ident-No.	1610056
<b>Ultraschall Daten</b>	
Funktion	Näherungsschalter
Reichweite	50...2000 mm
Auflösung	1 mm
Mindestgröße Messbereich	200 mm
Mindestgröße Schaltbereich	20 mm
Ultraschall-Frequenz	120 kHz
Wiederholgenauigkeit	≤ 0.25 % v. E.
Kantenlänge des Nennbetätigungselement	100 mm
Annäherungsgeschwindigkeit	≤ 3 m/s
Überfahrgeschwindigkeit	≤ 3 m/s
<b>Elektrische Daten</b>	
Betriebsspannung	15...30 VDC
Restwelligkeit	10 % U <sub>ss</sub>
DC Bemessungsbetriebsstrom	≤ 150 mA
Leerlaufstrom	≤ 50 mA
Lastwiderstand	≤ 1000 Ω
Reststrom	≤ 0.1 mA
Ansprechzeit typisch	< 160 ms
Bereitschaftsverzug	≤ 300 ms
Ausgangsfunktion	Schließer/Öffner, NPN
Ausgang 1	Schaltausgang
Ausgang 2	Analogausgang
Stromausgang	4...20 mA

### Merkmale

- Getrennte Schallwandler für Sender und Empfänger
- Quader Bauform 40x40x166 mm
- Anschluss über Schraubklemmen
- Klemmenraum für Kabelverschraubung M20x1.5
- Teachbereich über Taster einstellbar
- Blindzone: 5cm
- Reichweite: 200cm
- Auflösung: 1mm
- Öffnungswinkel der Schallkeule: +/- 60°
- 1 x Schaltausgang, NPN
- Programmierbar Schließer/Öffner
- 1 x Analogausgang, 4...20 mA/0...10 V

### Anschlussbild



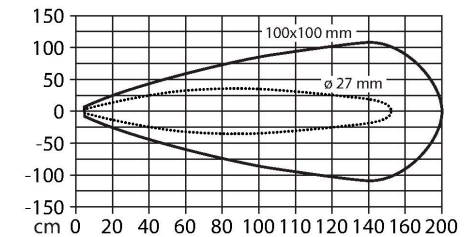
## Technische Daten

Lastwiderstand Stromausgang	≤ 0.5 kΩ
Spannungsausgang	0...10 V
Lastwiderstand Spannungsausgang	≥ 1 kΩ
Schaltfrequenz	≤ 3 Hz
Hysterese	≤ 20 mm
Spannungsfall bei I <sub>0</sub>	≤ 2.5 V
Kurzschlussschutz	ja / einrastend
Verpolungsschutz	ja
Drahtbruchsicherheit	ja
Einstellmöglichkeit	Drucktaster
<b>Mechanische Daten</b>	
Bauform	Quader, CP40
Abstrahlrichtung	gerade
Abmessungen	166 x 40 x 40 mm
Gehäusewerkstoff	Kunststoff, PBT-GF30-V0
Elektrischer Anschluss	Klemmenraum, Klemmkasten mit Kabelverschraubung, Vierdraht
Umgebungstemperatur	0...+70 °C
Druckfestigkeit	0,5...5 Bar
Schutzart	IP40
Schaltzustandsanzeige	LED, gelb
Objekt erfasst	LED, grün
<b>Tests/Zulassungen</b>	
Konformitätserklärung EN ISO/IEC	EN 60947-5-7
Zulassungen	CE cULus

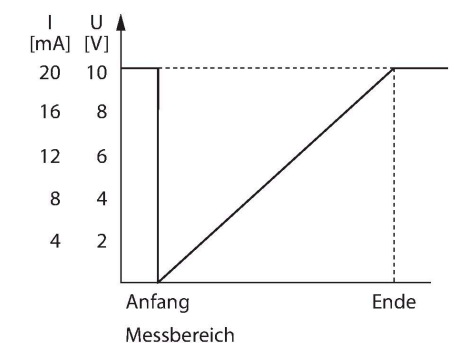
## Funktionsprinzip

Ultraschallsensoren erfassen mit Hilfe von Schallwellen berührungslos und verschleißfrei eine Vielfalt von Objekten. Dabei spielt es keine Rolle, ob das Objekt durchsichtig oder undurchsichtig, metallisch oder nichtmetallisch, fest, flüssig oder pulverförmig ist. Auch Umgebungseinflüsse wie Sprühnebel, Staub oder Regen beeinträchtigen die Funktion kaum. Das Schallkeulen-Diagramm zeigt den Erfassungsbereich des Sensors. Nach Norm EN 60947-5-7 werden quadratische Targets in den Größen 20 x 20 mm, 100 x 100 mm und ein Rundstab mit einem Durchmesser von 27 mm verwendet. Wichtig: Die Erfassungsbereiche für andere Targets können aufgrund der unterschiedlichen Reflexionseigenschaften und Geometrien zu den Normtargets verschieden sein.

## Schallkeule

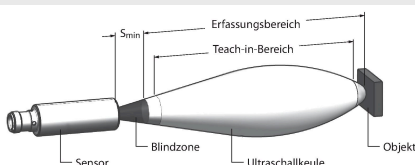


## Ausgangsverhalten



## Montageanleitung

### Einbauhinweise / Beschreibung



**Einstellung der Grenzwerte**  
Der Ultraschallsensor verfügt über einen Analog- und einen Schaltausgang mit einlernbarem Mess- und Schaltbereich. Das Einlernen erfolgt über die Tasten am Gehäuse. Mit Hilfe der grünen und gelben

LED wird angezeigt ob der Sensor das Objekt erkannt hat.

Es können verschiedene Funktionen wie Einzelschaltpunkt, Fensterbetrieb oder auch Reflexionsbetrieb auf ein festes Target eingelernt werden. Weitere Informationen sind in der Betriebsanleitung beschrieben. Im Folgenden wird der Fensterbetrieb durch Einlernen zweier Grenzen beschrieben. Diese bilden zusammen das Schaltfenster und können beliebig im Erfassungsbereich liegen.

- Objekt für ersten Grenzwert positionieren
- Button 1 zur Wahl des Ausgangs 1 oder 2 für 2 bzw. 8 Sek gegen Gnd drücken
- Button 1 für 8 Sek gedrückt halten
- Objekt für zweiten Grenzwert positionieren
- Button 1 für 2 Sek gedrückt halten

#### LED-Verhalten

Das erfolgreiche Einlernen wird mit schnell blinkender grüner LED angezeigt. Danach ist der Sensor automatisch im Normalbetrieb. Bei einem erfolglosen Einlernen reagiert die LED mit wechselnder grüner und gelber Anzeige. Im Normalbetrieb signalisieren die beiden LED's den Schaltzustand von Ausgang 1 des Sensors.

- grün: Objekt innerhalb des Erfassungsbereichs, aber nicht im Schaltbereich
- gelb: Objekt innerhalb des Schaltbereichs
- aus: Objekt außerhalb des Erfassungsbereichs oder Signalverlust