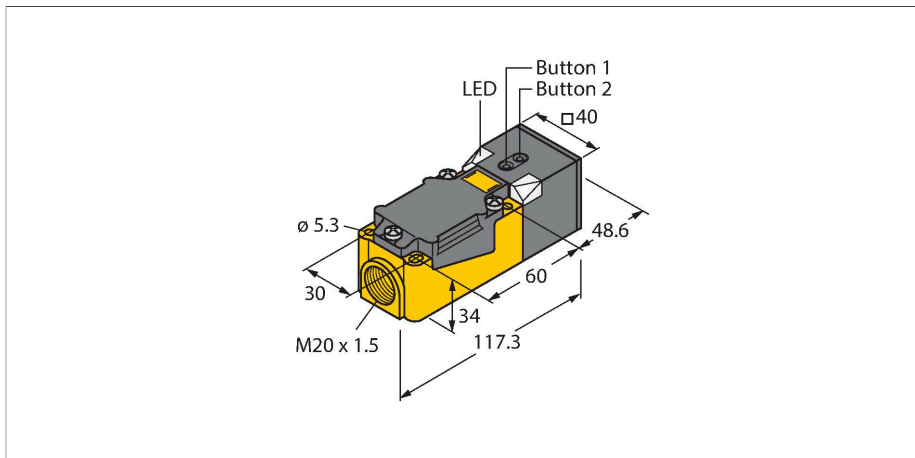


RU200-CP40-2UP8X2T

Ultraschallsensor – Reflexionstaster



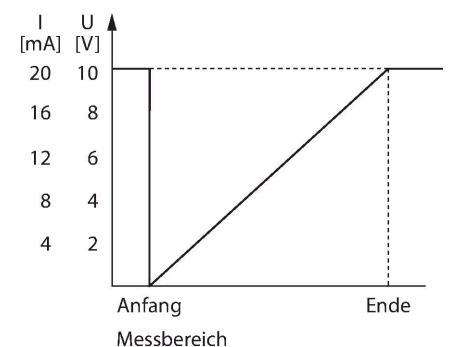
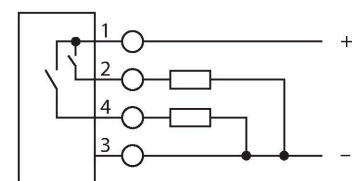
Technische Daten

Typ	RU200-CP40-2UP8X2T
Ident-No.	1610052
Ultraschall Daten	
Funktion	Näherungsschalter
Reichweite	50...2000 mm
Auflösung	1 mm
Mindestgröße Schaltbereich	20 mm
Ultraschall-Frequenz	120 kHz
Wiederholgenauigkeit	≤ 0.25 % v. E.
Kantenlänge des Nennbetätigungselement	100 mm
Annäherungsgeschwindigkeit	≤ 3 m/s
Überfahrgeschwindigkeit	≤ 3 m/s
Elektrische Daten	
Betriebsspannung	15...30 VDC
Restwelligkeit	10 % U _{ss}
DC Bemessungsbetriebsstrom	≤ 150 mA
Leerlaufstrom	≤ 50 mA
Lastwiderstand	≤ 1000 Ω
Reststrom	≤ 0.1 mA
Ansprechzeit typisch	< 160 ms
Bereitschaftsverzug	≤ 300 ms
Ausgangsfunktion	Schließer/Öffner, PNP
Ausgang 1	Schaltausgang
Ausgang 2	Schaltausgang
Schaltfrequenz	≤ 3 Hz
Hysterese	≤ 20 mm

Merkmale

- Getrennte Schallwandler für Sender und Empfänger
- Quader Bauform 40x40x166 mm
- Anschluss über Schraubklemmen
- Klemmenraum für Kabelverschraubung M20x1.5
- Teachbereich über Taster einstellbar
- Blindzone: 5cm
- Reichweite: 200cm
- Auflösung: 1mm
- Öffnungswinkel der Schallkeule: +/- 60°
- 2xSchaltausgänge, PNP
- Programmierbar Schließer/Öffner

Anschlussbild



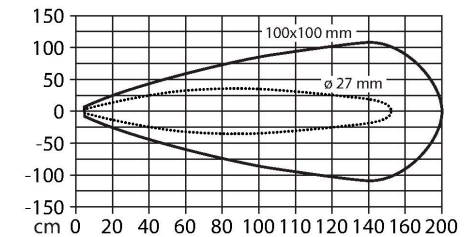
Technische Daten

Spannungsfall bei I_e	≤ 2.5 V
Kurzschlusschutz	ja / einrastend
Verpolungsschutz	ja
Drahtbruchsicherheit	ja
Einstellmöglichkeit	Remote-Teach
Mechanische Daten	
Bauform	Quader, CP40
Abstrahlrichtung	gerade
Abmessungen	166 x 40 x 40 mm
Gehäusewerkstoff	Kunststoff, PBT-GF30-V0
Elektrischer Anschluss	Klemmenraum, Klemmkasten mit Kabelverschraubung, Vierdraht
Umgebungstemperatur	0...+70 °C
Druckfestigkeit	0,5...5 Bar
Schutzart	IP40
Schaltzustandsanzeige	LED, gelb
Objekt erfasst	LED, grün
Tests/Zulassungen	
Konformitätserklärung EN ISO/IEC	EN 60947-5-2
Zulassungen	CE cULus

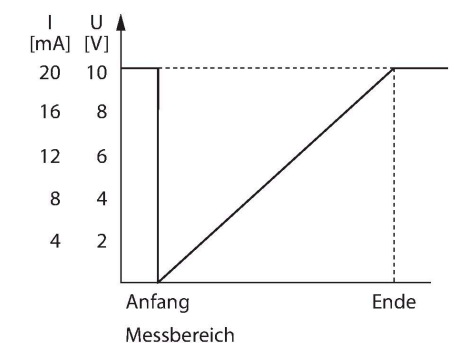
Funktionsprinzip

Ultraschallsensoren erfassen mit Hilfe von Schallwellen berührungslos und verschleißfrei eine Vielfalt von Objekten. Dabei spielt es keine Rolle, ob das Objekt durchsichtig oder undurchsichtig, metallisch oder nichtmetallisch, fest, flüssig oder pulverförmig ist. Auch Umgebungseinflüsse wie Sprühnebel, Staub oder Regen beeinträchtigen die Funktion kaum. Das Schallkeulen-Diagramm zeigt den Erfassungsbereich des Sensors. Nach Norm EN 60947-5-2 werden quadratische Targets in den Größen 20 x 20 mm, 100 x 100 mm und ein Rundstab mit einem Durchmesser von 27 mm verwendet. Wichtig: Die Erfassungsbereiche für andere Targets können aufgrund der unterschiedlichen Reflexionseigenschaften und Geometrien zu den Normtargets verschieden sein.

Schallkeule

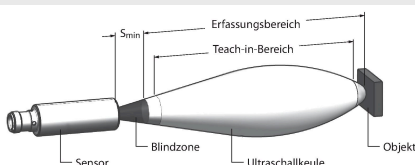


Ausgangsverhalten



Montageanleitung

Einbauhinweise / Beschreibung



Einstellung der Grenzwerte
Der Ultraschallsensor verfügt über zwei Schaltausgänge mit einlernbaren Schaltbereichen. Das Einlernen erfolgt über die Buttons am Gehäuse. Mit Hilfe der grünen

und gelben LED wird angezeigt ob der Sensor das Objekt erkannt hat.

Es können verschiedene Funktionen wie Einzelschaltpunkt, Fensterbetrieb oder auch Reflexionsbetrieb auf ein festes Target eingelernt werden. Weitere Informationen sind in der Betriebsanleitung beschrieben. Im Folgenden wird der Fensterbetrieb durch Einlernen zweier Grenzen beschrieben. Diese bilden zusammen das Schaltfenster und können beliebig im Erfassungsbereich liegen.

- Objekt für ersten Grenzwert positionieren
- Button 1 zur Wahl des Ausgangs 1 oder Ausgangs 2 für min. 2 bzw. Min. 8 Sek drücken
- Button 1 für 8 bis 13 Sekunden gedrückt halten
- Objekt für zweiten Grenzwert positionieren
- Button 1 für min. 2 Sekunden gedrückt halten

Nach erfolgreicher Teachsequenz arbeitet der Sensor automatisch im Normalbetrieb. Bei einem erfolglosen Teach reagiert die LED mit langsamen blinken in einer Frequenz von 5Hz.

LED-Verhalten

Das erfolgreiche Einlernen wird mit schnell blinkender grüner LED angezeigt. Danach ist der Sensor automatisch im Normalbetrieb. Bei einem erfolglosen Einlernen reagiert die LED mit wechselnder grüner und gelber Anzeige. Im Normalbetrieb signalisieren die beiden LEDs den Schaltausgang von Ausgang 1 des Sensors.

- grün: Objekt innerhalb des Erfassungsbereich aber nicht im Schaltbereich
- gelb: Objekt innerhalb des Schaltbereichs
- aus: Objekt außerhalb des Erfassungsbereichs