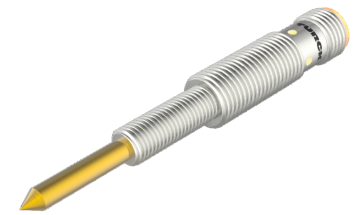
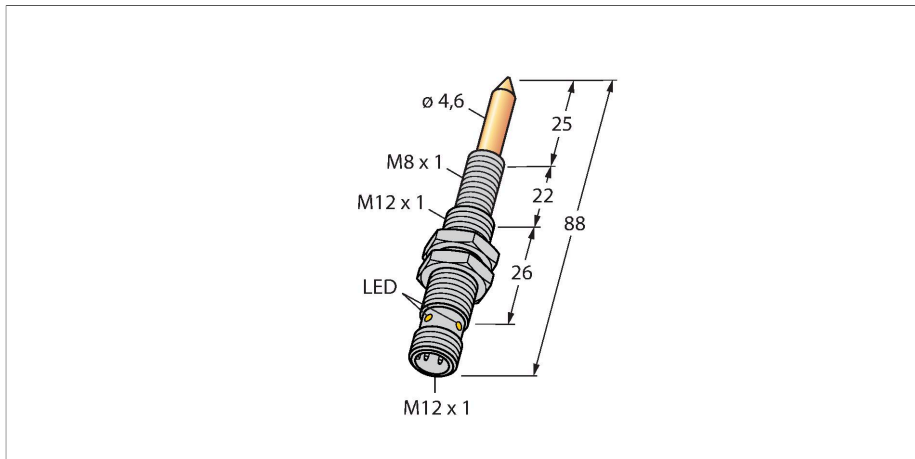


NIMFE-EM12/4.6L88-UN6X-H1141/S1182

Magnetfeldsensor – mit TIN-Beschichtung zur Erkennung ferromagnetischer Bauteile



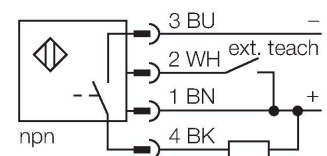
Technische Daten

Typ	NIMFE-EM12/4.6L88-UN6X-H1141/S1182
Ident-No.	1600617
Sonderausführung	S1182 entspricht: TIN-Beschichtung
Allgemeine Daten	
Elektrische Daten	
Betriebsspannung	10...30 VDC
Restwelligkeit	≤ 10 % U _{ss}
DC Bemessungsbetriebsstrom	≤ 100 mA
Leerlaufstrom	15 mA
Reststrom	≤ 0.1 mA
Isolationsprüfspannung	≤ 0.5 kV
Kurzschlusschutz	ja / taktend
Spannungsfall bei I ₀	≤ 1 V
Drahtbruchsicherheit / Verpolungsschutz	ja / vollständig
Ausgangsfunktion	Dreidraht, anschlussprogrammierbar, NPN
Mechanische Daten	
Bauform	Gewinderohr, M12 x 1
Abmessungen	88 mm
Gehäusewerkstoff	Edelstahl, 1.4301 (AISI 304)
Material aktive Fläche	Edelstahl, 1.4301 (AISI 304), TIN-beschichtet
Max. Anziehdrehmoment Gehäusemutter	10 Nm
Elektrischer Anschluss	Steckverbinder, M12 x 1

Merkmale

- Gewinderohr, M12 x 1
- Edelstahl, 1.4301
- DC 3-Draht, 10...30 VDC
- parametrierbar (NC/NO) mittels Teachadapter VB2-SP1
- Steckverbinder M12 x 1

Anschlussbild



Funktionsprinzip

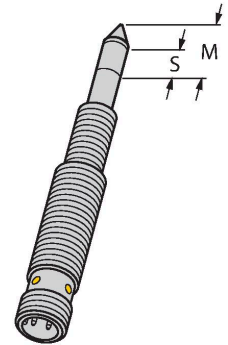
Die „Schweißmutternsensoren“ sind in unterschiedlichen Ausführungen mit verschiedenen Sensorsignalstärken und Durchmessern erhältlich. So können ferromagnetische Bauteile mit stark unterschiedlichen Materialeigenschaften und Durchmessern detektiert werden. Ein zu erfassendes Bauteil muss sich innerhalb des sogenannten sensitiven Bereiches befinden, um dieses zu erkennen. Das interne Sensorsignal erreicht seinen Maximalwert, wenn der sensitive Bereich vollständig durch das Bauteil überdeckt ist. Auch teilweise Überdeckungen sind möglich.

Sensitiver Bereich S = 9mm
Innerhalb dieses Bereiches ändert sich das Sensorsignal durch Aufstecken von Bauteilen.

Maximalbereich M = 13mm
Bei vollständiger Überdeckung dieses Bereiches wird das maximal mögliche Sensorsignal erreicht.

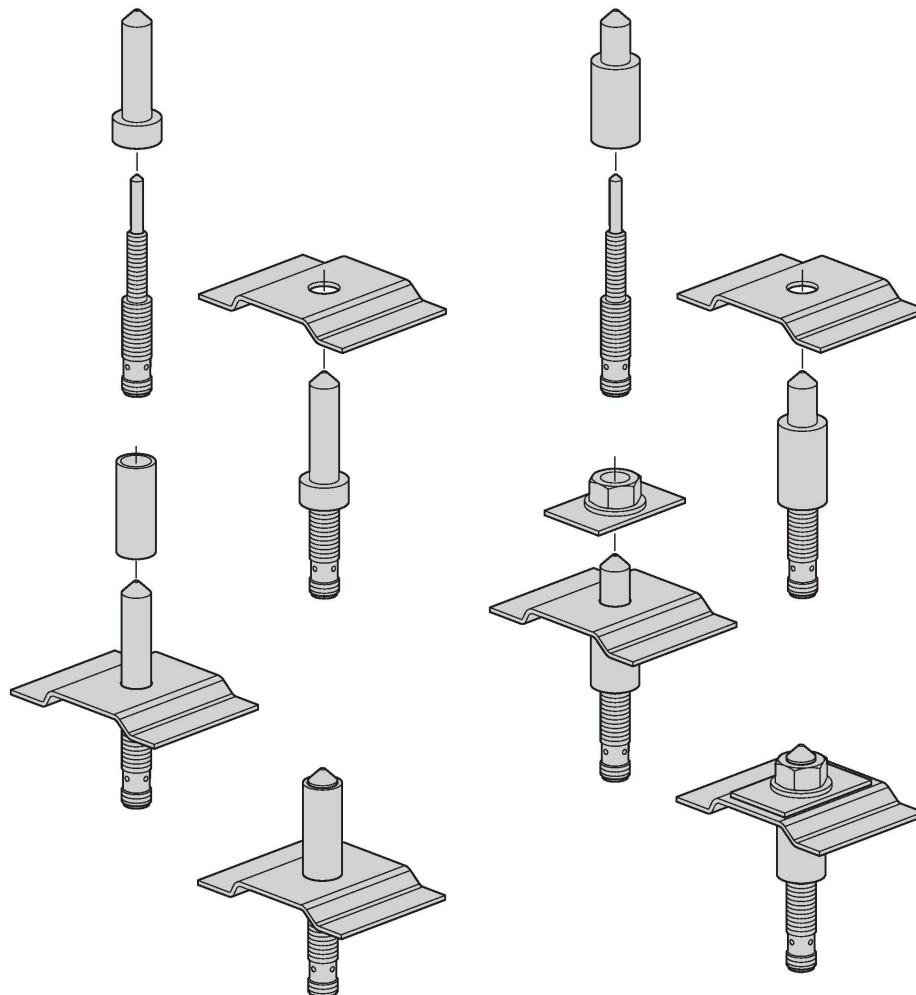
Technische Daten

Umgebungsbedingungen	
Umgebungstemperatur	-25...+70 °C
Vibrationsfestigkeit	55 Hz (1 mm)
Schockfestigkeit	30 g (11 ms)
Schutzart	IP67
MTTF	874 Jahre nach SN 29500 (Ed. 99) 40 °C
Betriebsspannungsanzeige	LED, grün
Schaltzustandsanzeige	LED, gelb



Montageanleitung

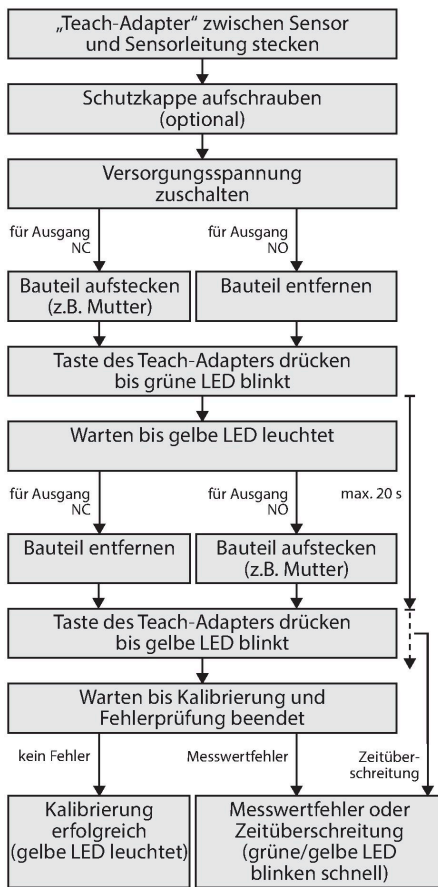
Einbauhinweise / Beschreibung



Der Magnetfeld-Sensor zur Erkennung ferromagnetischer Bauteile ist vor allem auf die Detektion von Schweißmüttern sowie Distanz- oder Stabilisierungshülsen ausgelegt. Dabei müssen die zu erfassenden Teile immer aus ferromagnetischem Material bestehen, damit eine einwandfreie Funktion gewährleistet werden kann. Die in den meisten Anwendungen benötigten Zentrierbolzen fixieren die Schweißmüttern und Stabilisierungshülsen und sorgen für mechanischen Schutz des Sensors. Diese Bolzen müssen aus nicht-ferromagnetischem Material, wie zum Beispiel Edelstahl, gefertigt sein. Zentrierbolzen sind nicht bei Turck erhältlich, da diese individuell der jeweiligen Applikation angepasst gefertigt werden müssen.

Der Schweißmütternsensor erkennt in der vorliegenden Größe ferritische Targets mit einem Durchmesser von 6mm bis 12mm.

Parametrierung mit Teach-Adapter



Das Messsignal im Sensor wird einerseits durch den Durchmesser und die Materialeigenschaften des Zentrierbolzen und des Bauteils, aber auch durch die Überdeckung des sensitiven Bereiches beeinflusst. Daher muss jeder Sensor für ein korrektes Schaltverhalten auf die verwendete Zentrierhülse oder Schutzkappe und das zu detektierende Bauteil (Mutter, Hülse, etc.) in der Einbausituation angeleitet werden. Um einen Sensor zu parametrieren, wird der bei Turck erhältliche Teach-Adapter VB2-SP1 benötigt.

Fehleranzeige

Tritt bei geschaltetem Ausgang ein Überstrom- bzw. Kurzschlussfehler auf, so wird der Ausgang sofort weggeschaltet. Der Sensor prüft anschließend mit einem Intervall von einer Sekunde, ob der Kurzschluss noch vorhanden ist und schaltet ggf. den Ausgang wieder zu. Während des Überstrom- oder Kurzschlussfalls blinkt die gelbe LED mit 1 Hz. Jeder Sensor überwacht interne Sensorsignale und Hardware-Komponenten. Dazu gehören folgende Fehlerquellen, die zum Abschalten des Ausgangs führen:

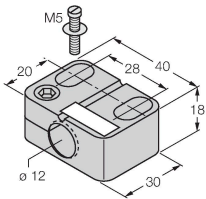
- Störung des Sensorsignals (z.B. durch externe Magnetfelder)
- Übertemperatur (Geräteinnentemperatur >100°C)
- defekte Hardware

Sensorfehler werden durch das abwechselnde Blinken der grünen und gelben LED angezeigt. Die Sensorfehler sind in der Regel selbstrückstellend, d.h. der Sensor wechselt automatisch wieder in den normalen Betriebszustand zurück, wenn der Fehler nicht mehr aktiv ist.

Nach dem Zuschalten der Betriebsspannung des Sensors prüft dieser seine Betriebsparameter. Sind diese fehlerhaft, so verbleibt der Sensor in einem Fehlerzustand (grüne LED blinkt). In diesem Zustand kann der Ausgang nicht geschaltet werden. Eine neue Parametrierung mit Hilfe des „Teach-Adapters“ ist notwendig.

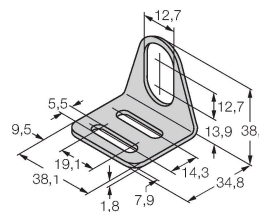
Montagezubehör

BST-12B 6947212



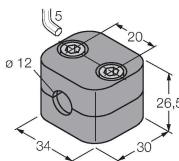
Befestigungsschelle für Gewinderohrsensoren, mit Festanschlag; Werkstoff: PA6

MW-12 6945003



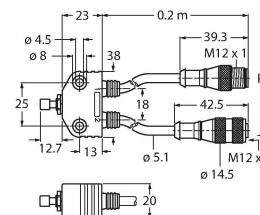
Befestigungswinkel für Gewinderohrsensoren; Werkstoff: Edelstahl A2 1.4301 (AISI 304)

BSS-12 6901321



Befestigungsschelle für Glatt- und Gewinderohrsensoren; Werkstoff: Polypropylen

VB2-SP1 A3501-29



Teachadapter