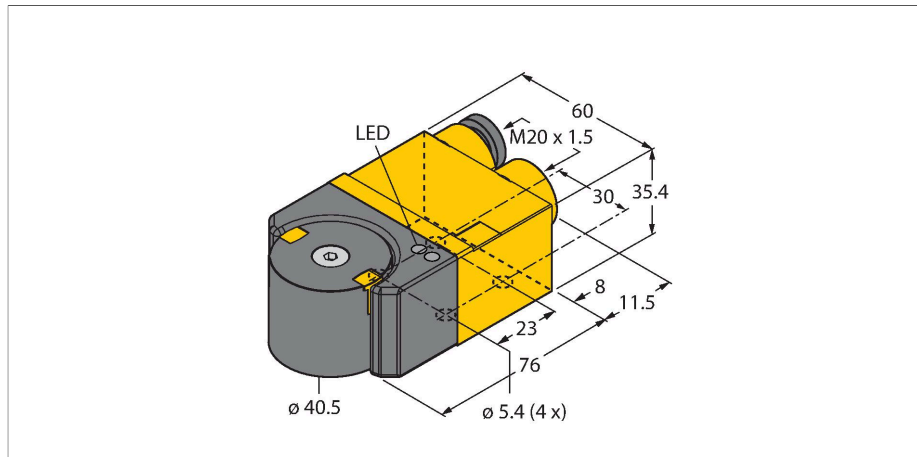


RI360P1-DSU35TC-ELI-EXI

Induktiver Winkelsensor – mit Analogausgang

Premium-Line



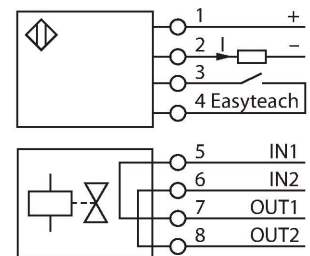
Merkmale

- quaderförmig, Bauform DSU35
- Kunststoff, PP-GF30-VO
- Erfassung von Winkelpositionen von 0° bis 360°
- Positionsgeber P1-Ri-DSU35 im Lieferumfang enthalten
- Messbereich programmierbar über Schalter im Klemmenraum
- Unempfindlichkeit gegenüber elektromagnetischen Störfeldern
- Auflösung 12 Bit
- 2-Draht, 14...30 VDC
- Analogausgang
- 4...20 mA
- Klemmenraum
- ATEX Kategorie II 2 G, Ex Zone 1
- ATEX Kategorie II 2 D, Ex Zone 1

Technische Daten

Typ	RI360P1-DSU35TC-ELI-EXI
Ident-No.	1593015
Messprinzip	Induktiv
Allgemeine Daten	
Auflösung	0.09°
Messbereich	0...360 °
Nennabstand	1 mm
Einbaubedingung	nicht bündig
Wiederholgenauigkeit	≤ 0.025 % v. E.
Linearitätsabweichung	≤ 1 % v. E.
Temperaturdrift	≤ ± 0.02 %/K
Ausgangsart	Absolut-Singleturn
Elektrische Daten	
Betriebsspannung	14...30 VDC
	an der Anschlussstelle des Sensors
Restwelligkeit	≤ 10 % U _{ss}
Isolationsprüfspannung	≤ 0.5 kV
Kurzschlusschutz	ja
Drahtbruchsicherheit / Verpolungsschutz	ja / vollständig
Ausgangsfunktion	Zweidraht, Analogausgang
Stromausgang	4...20 mA
Diagnose	Positionierelement nicht im Erfassungsbereich: Ausgangssignal 22 mA
	Schleifenstrom im Teach-Vorgang 22mA
Lastwiderstand Stromausgang	≤ [(U _B - 14 V) / 20 mA]
Abtastrate	500 Hz

Anschlussbild



Funktionsprinzip

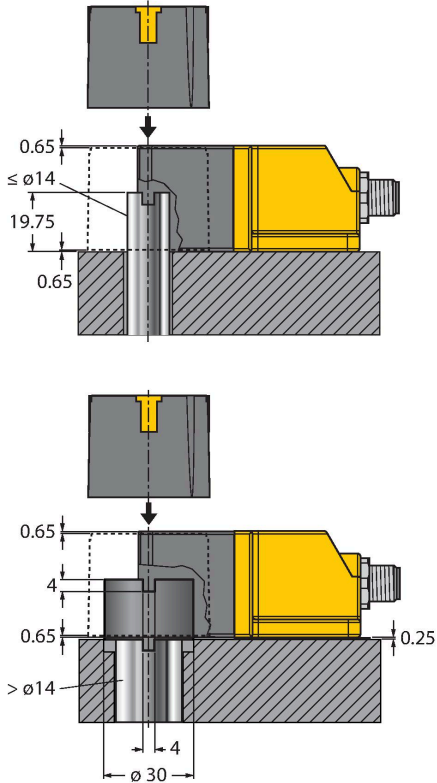
Sicherheit durch induktives Messprinzip
 Bedingt durch das Messprinzip, das auf einer Schwingkreis-Kopplung basiert, arbeitet der Sensor absolut verschleißfrei und wird nicht durch aufmagnetisierte Eisenteile oder sonstige Störfelder beeinflusst. Dank des differentiellen Auswerteverfahrens bleibt das Ausgangssignal nahezu unverändert, selbst wenn die Position des Gebers von der idealen Drehachse abweicht.

Technische Daten

Ventilansteuerung	Exi (max. 30 V)
Zulassung gemäß	KEMA 03 ATEX 1122 X Ausgabe Nr.4
Innere Kapazität (C)/Induktivität (L)	0 nF / 0 µH
Kennzeichnung des Gerätes	⊕ II 2 G Ex ia IIC T6 Gb / II 2 D Ex ia II-IC T85°C Db (max. $U_i = 30\text{ V}$, $I_i = 120\text{ mA}$, $P_i = 600\text{ mW}$)
Mechanische Daten	
Bauform	Doppelsensor für Schwenkantriebe, DSU35
Abmessungen	76 x 60 x 35.4 mm
Flanschart	Flansch ohne Befestigungselement
Gehäusewerkstoff	Kunststoff, PP-GF30
Gehäusewerkstoff Positionsgeber	Kunststoff, PA66 + PA6I/6T-GF40
Elektrischer Anschluss	Klemmenraum
Umgebungsbedingungen	
Umgebungstemperatur	-25...+70 °C im Ex-Bereich siehe Betriebsanleitung
Vibrationsfestigkeit	55 Hz (1 mm)
Schockfestigkeit	30 g (11 ms)
Schutzart	IP68 IP69K
MTTF	138 Jahre nach SN 29500 (Ed. 99) 40 °C
Im Lieferumfang enthalten	Positionsgeber P1-Ri-DSU35, Senkschraube M6 x 25, 2 Zylinderschrauben M5 x 12, 2 Federscheiben A5, 2 Verschraubungen (blau), 1 Blindstopfen

Montageanleitung

Einbauhinweise / Beschreibung



Ri-DSU35 für die Montage auf Schwenkantrieben
 Der Winkelsensor Ri-DSU35 ist bauformkompatibel mit der vielfach bewährten induktiven Doppelsensorfamilie Ni4-DSU35. Auch bei der Montage besitzt der Anwender ein Höchstmaß an Flexibilität. Mit dem vielfältigen Zubehör kann der Sensor auf alle gängigen Schwenkantriebe mit einem max. Wellendurchmesser von 14mm montiert werden. Bei größeren Wellendurchmessern muss das Zubehör BTS-DSU35-Z02 benutzt werden.

Teach mit Positionsgeber

Der Teachvorgang ist einfach und zuverlässig über den im Klemmraum eingebauten Schalter möglich.

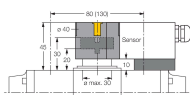
Der während des Teachvorgangs erhöhte Strombedarf kann zum Beispiel durch ein IMX12-DO01-1U-1U-0/24VDC, 7580101 bereit gestellt werden.

Teachimpuls	LED 1	LED 2
ca 3 Sek – Startwert		Blinkt 1 x, dann Teachimpuls beenden => Startwert festgelegt
ca 5 Sek – Endwert	Leuchtet grün, Easy Teach beginnt, nach Abschluss schnelles Blinken	Blinkt 2 x, dann Teachimpuls beenden => Endwert festgelegt
ca 8 Sek – Wechsel der Wirkrichtung		Blinkt 3 x, dann Teachimpuls beenden => Wechsel der Wirkrichtung CW/CCW
ca 12 Sek - Werkseinstellung		Blinkt 4 x, dann Teachimpuls beenden => Werkseinstellung (360° Messbereich, Wirkrichtung CW) herstellen

Montagezubehör

BTS-DSU35-Z01

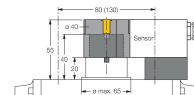
6900229



Aufbausatz für Doppelsensoren für größere Schwenkantriebe; \varnothing Scheibe und Sprengring: max. 65 mm; Lochbild auf Flanschfläche: 30 x 80 mm (30 x 130 mm); Anschlusswelle (Wellenzapfen) Höhe: 20 mm / \varnothing : max. 30 mm

BTS-DSU35-Z02

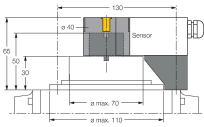
6900230



Aufbausatz für Doppelsensoren für größere Schwenkantriebe; \varnothing Scheibe und Sprengring: max. 65 mm; Lochbild auf Flanschfläche: 30 x 80 mm (30 x 130 mm); Anschlusswelle (Wellenzapfen) Höhe: 20 mm (30 mm) / \varnothing : max. 40 mm

BTS-DSU35-Z03

6900231



Aufbauset für Doppelsensoren für größere Schwenkantriebe; Ø Scheibe und Sprengring: max. 110 mm; Lochbild auf Flanschfläche: 30 x 130 mm; Anschlusswelle (Wellenzapfen) Höhe: 30 mm / Ø: max. 70 mm

BTS-DSU35-Z07

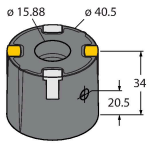
6900403



Aufbauset für Doppelsensoren für größere Schwenkantriebe; Ø Scheibe und Sprengring: max. 110 mm; Lochbild auf Flanschfläche: 30 x 130 mm; Anschlusswelle (Wellenzapfen) Höhe: 50 mm / Ø: max. 75 mm

P4-RI-DSU35

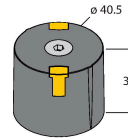
100002204



• Befestigung auf Wellenzapfen 5/8 " mittels Madenschraube

P1-RI-DSU35

6901086



Positionsgeber für Winkelsensoren RI-DSU35 • Befestigung durch Senkkopfschraube M6x25

Funktionszubehör

Maßbild	Typ	Ident-No.	
	IMX12-AI01-2I-2IU-H0/24VDC	7580305	Messumformer-Speisetrenner; zweikanalig; Versorgung von passiven Meßumformern in 2-Leiter-Technik mit HART-Kommunikation, sowie Anschluss von aktiven 2-Draht Transmittern, SIL2 gemäß IEC61508; Ex-Ausführung; Ausgang wahlweise als Stromquelle/ Senke oder Spannungsausgang; abziehbare Schraubklemmen; 24VDC Versorgungsspannung
	IMX12-AI01-1I-1IU-H0/24VDC	7580313	Messumformer-Speisetrenner; einkanalig; Versorgung von passiven Meßumformern in 2-Leiter-Technik mit HART-Kommunikation, sowie Anschluß von aktiven 2-Draht Transmittern, SIL2 gemäß IEC61508; Ex-Ausführung; Ausgang wahlweise als Stromquelle/ Senke oder Spannungsausgang; abziehbare Schraubklemmen; 24VDC Versorgungsspannung

Betriebsanleitung

Bestimmungsgemäße Verwendung	Dieses Gerät erfüllt die Richtlinie 2014/34/EU und ist gemäß EN60079-0:2012 + A11, -11:2012 geeignet für den Einsatz im explosionsgefährdeten Bereich. Für den bestimmungsgemäßen Betrieb sind die nationalen Vorschriften und Bestimmungen einzuhalten.
Einsatz in explosionsgefährdeten Bereichen gemäß Klassifizierung	II 2 G und II 2 D (Gruppe II, Kategorie 2 G, Betriebsmittel für Gasatmosphäre und Kategorie 2 D, Betriebsmittel für Staubatmosphäre)
Kennzeichnung (siehe Gerät oder technisches Datenblatt)	⊕ II 2 G Ex ia IIC T6 Gb und ⊕ II 2 D Ex ia IIIC T85°C Db nach EN 60079-0, -11
Zulässige Umgebungstemperatur am Einsatzort	-25...+66 °C
Installation / Inbetriebnahme	Die Geräte dürfen nur von qualifiziertem Personal aufgebaut, angeschlossen und in Betrieb genommen werden. Das qualifizierte Personal muss Kenntnisse haben über Zündschutzarten, Vorschriften und Verordnungen für Betriebsmittel im Ex-Bereich. Prüfen Sie, ob die Klassifizierung und die Kennzeichnung auf dem Gerät für den Einsatzfall geeignet ist. Dieses Gerät ist nur zum Anschluss an bescheinigte Exi Stromkreise gemäß EN 60079-0 und EN 60079-11 geeignet. Die maximal zulässigen elektrischen Werte sind zu beachten. Nach Anschluss an andere Stromkreise darf der Sensor nicht mehr in Exi Installationen verwendet werden. Bei der Zusammenschaltung von (zugehörigen) Betriebsmitteln muß der "Nachweis der Eigensicherheit" durchgeführt werden (EN60079-14).
Einbau- und Montagehinweise	Vermeiden Sie statische Aufladungen an Kunststoffgeräten und Kabeln. Reinigen Sie das Gerät nur mit einem feuchten Tuch. Montieren Sie das Gerät nicht in den Staubstrom und vermeiden Sie Staubablagerungen auf den Geräten. Falls die Geräte und Kabel mechanisch beschädigt werden können, sind sie entsprechend zu schützen. Sie sind zudem gegen starke elektromagnetische Felder abzuschirmen. Die Anschlussbelegung und die elektrischen Kenngrößen entnehmen Sie bitte der Gerätekennzeichnung oder dem technischen Datenblatt. Entfernen Sie, um Verschmutzung zu vermeiden, Gehäuseabdeckungen, evtl. vorhandene Verschlussstopfen der Kabelverschraubungen bzw. der Stecker erst unmittelbar vor dem Einführen von Leitungen bzw. dem Aufschrauben der Kabeldose.
Besondere Bedingungen für den sicheren Betrieb	Gerät muss vor jeglicher mechanischer Beschädigung geschützt werden, statische Aufladung ist zu vermeiden.
Instandhaltung/Wartung	Reparaturen sind nicht möglich. Die Zulassung erlischt durch Reparaturen oder Eingriffe am Gerät die nicht vom Hersteller ausgeführt werden. Die wichtigsten Daten aus der Herstellerbescheinigung sind aufgeführt.