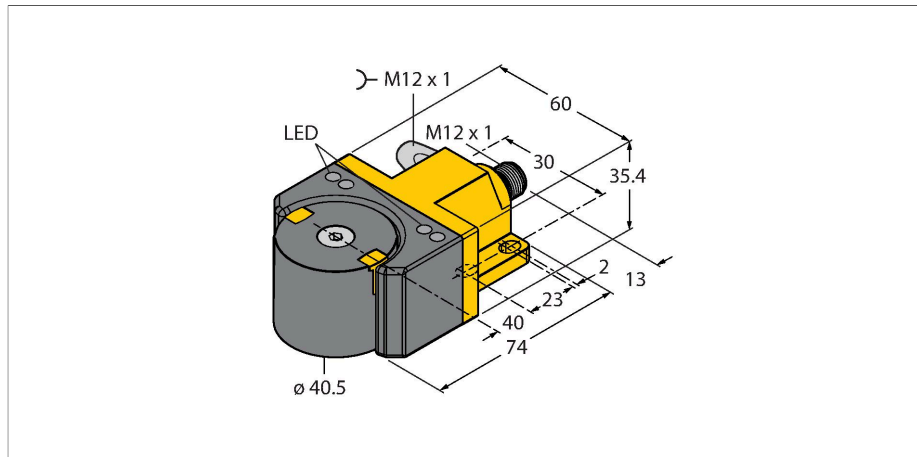


RI360P1-DSU35-CNX4-2H1650

Induktiver Winkelsensor – mit CANopen Schnittstelle

Premium-Line



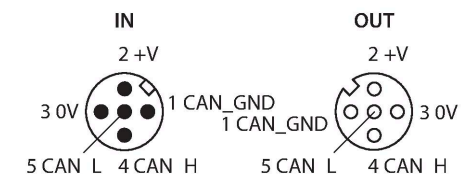
Merkmale

- quaderförmig, Bauform DSU35
- Kunststoff, PP-GF30-VO
- Erfassung von Winkelpositionen von 0° bis 360°
- CANopen Schnittstelle
- Baudrate 10 Kbit/s bis 1 Mbit/s; Werkseinstellung 125 Kbit/s
- Knotenadresse 1 bis 127; Werkseinstellung 3
- Zuschaltbarer Abschlusswiderstand über - CANopen-Gerätezugriff
- Unempfindlichkeit gegenüber elektromagnetischen Störfeldern
- 10...30 VDC
- Steckverbinder, M12 x 1, 5-polig, CAN in, CAN out
- Entsprechend CiA DS-301, CiA 305, CiA 406

Technische Daten

Typ	RI360P1-DSU35-CNX4-2H1650
Ident-No.	1593011
Messprinzip	Induktiv
Allgemeine Daten	
Messbereich	0...360 °
Nennabstand	1 mm
Einbaubedingung	nicht bündig
Wiederholgenauigkeit	≤ 0.025 % v. E.
Linearitätsabweichung	≤ 1 % v. E.
Temperaturdrift	≤ ± 0.02 %/K
Ausgangsart	Absolut-Singleturn
Auflösung Singleturn	16 Bit
Elektrische Daten	
Betriebsspannung	10...30 VDC
Restwelligkeit	≤ 10 % U _{ss}
Isolationsprüfspannung	≤ 0.5 kV
Drahtbruchsicherheit / Verpolungsschutz	ja (Spannungsversorgung)
Kommunikationsprotokoll	CANopen
Schnittstelle	CANopen, Profil DS406, LSS DS 305
Node ID	1...127; Werkseinstellung: 3
Baudrate	10/20/50/125/250/500/1000 kbit/s, Werkseinstellung 125 kbit/s
Abtastrate	800 Hz
Stromaufnahme	< 60 mA
Mechanische Daten	
Bauform	Doppelsensor für Schwenkantriebe, DSU35

Anschlussbild



Funktionsprinzip

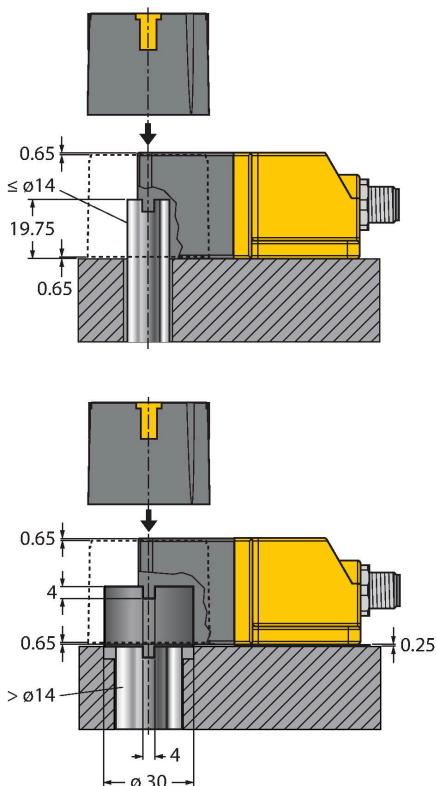
Das Messprinzip der induktiven Winkelsensoren basiert auf einer Schwingkopplung zwischen dem Positionsgeber und dem Sensor, wobei ein zur Winkelstellung des Positionsgebers proportionales Ausgangssignal zur Verfügung gestellt wird. Die robusten Sensoren sind Dank des berührungslosen Prinzips wartungs- sowie verschleißfrei und überzeugen durch eine optimale Reproduzierbarkeit, Auflösung und Linearität über einen großen Temperaturbereich. Die innovative Technik sorgt für eine Unempfindlichkeit gegenüber magnetischen Gleich- und Wechselfeldern.

Technische Daten

Abmessungen	74 x 60 x 35.4 mm
Flanschart	Flansch ohne Befestigungselement
Gehäusewerkstoff	Kunststoff, PP-GF30
Elektrischer Anschluss	Steckverbinder, M12 x 1
Umgebungsbedingungen	
Umgebungstemperatur	-25...+70 °C
Vibrationsfestigkeit	55 Hz (1 mm)
Schockfestigkeit	30 g (11 ms)
Schutzart	IP68 IP69K
MTTF	138 Jahre nach SN 29500 (Ed. 99) 40 °C
Betriebsspannungsanzeige	LED, grün
Messbereichs-Anzeige	LED, gelb, gelb blinkend
Im Lieferumfang enthalten	Positionsgeber P1-Ri-DSU35, Senkschraube M6 x 25, 2 Zylinderschrauben M5 x 12, 2 Federscheiben A5

Montageanleitung

Einbauhinweise / Beschreibung



Der Winkelsensor Ri-DSU35 ist bauf ormkompatibel mit der vielfach bewährten induktiven Doppelsensorfamilie Ni4-DSU35. Auch bei der Montage besitzt der Anwender ein Höchstmaß an Flexibilität. Mit dem vielfältigen Zubehör kann der Sensor auf alle gängigen Schwenkantriebe mit einem max. Wellendurchmesser von 14mm montiert werden. Bei größeren Wellendurchmessern muss das Zubehör BTS-DSU35-Z02 benutzt werden.

Status-/Power LED:

grün:

Sensor wird einwandfrei versorgt,

Positionsgeber im Erfassungsbereich

gelb:

Positionsgeber befindet sich im Messbereich bei verminderter Signalqualität (z.B. zu großer Abstand)

gelb blinkend:

Positionsgeber befindet sich nicht im Erfassungsbereich

Status CAN

grün/rot:CAN Kommunikation aktiv/nicht aktiv

rot/grün abwechselnd blinkend:LSS services aktiv

grün blinkend: Pre-operational Zustand

grün einmal blinkend:CAN Kommunikation gestoppt

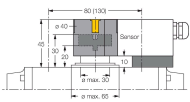
rot zweimal blinkend :Error Control Event

rot dreimal blinkend:sync Error

Montagezubehör

BTS-DSU35-Z01

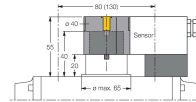
6900229



Aufbauset für Doppelsensoren für größere Schwenkantriebe; Ø Scheibe und Sprengung: max. 65 mm; Lochbild auf Flanschfläche: 30 x 80 mm (30 x 130 mm); Anschlusswelle (Wellenzapfen) Höhe: 20 mm / Ø: max. 30 mm

BTS-DSU35-Z02

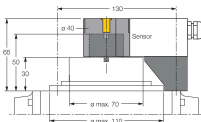
6900230



Aufbauset für Doppelsensoren für größere Schwenkantriebe; Ø Scheibe und Sprengung: max. 65 mm; Lochbild auf Flanschfläche: 30 x 80 mm (30 x 130 mm); Anschlusswelle (Wellenzapfen) Höhe: 20 mm (30 mm) / Ø: max. 40 mm

BTS-DSU35-Z03

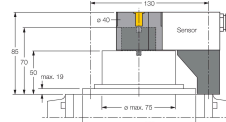
6900231



Aufbauset für Doppelsensoren für größere Schwenkantriebe; Ø Scheibe und Sprengung: max. 110 mm; Lochbild auf Flanschfläche: 30 x 130 mm; Anschlusswelle (Wellenzapfen) Höhe: 30 mm / Ø: max. 70 mm

BTS-DSU35-Z07

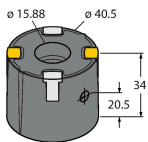
6900403



Aufbauset für Doppelsensoren für größere Schwenkantriebe; Ø Scheibe und Sprengung: max. 110 mm; Lochbild auf Flanschfläche: 30 x 130 mm; Anschlusswelle (Wellenzapfen) Höhe: 50 mm / Ø: max. 75 mm

P4-RI-DSU35

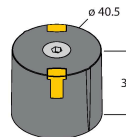
100002204



• Befestigung auf Wellenzapfen 5/8 " mittels Madenschraube

P1-RI-DSU35

6901086



Positionsgeber für Winkelsensoren RI-DSU35 • Befestigung durch Senkkopfschraube M6x25

Anschlusszubehör

Maßbild

Typ

Ident-No.

RKC5701-5M

6931034

Busleitung für CAN (DeviceNet, - CANopen), M12-Kupplung, gerade, Leitungslänge: 5 m, Mantelmaterial: PUR, anthrazit; cULus-Zulassung

