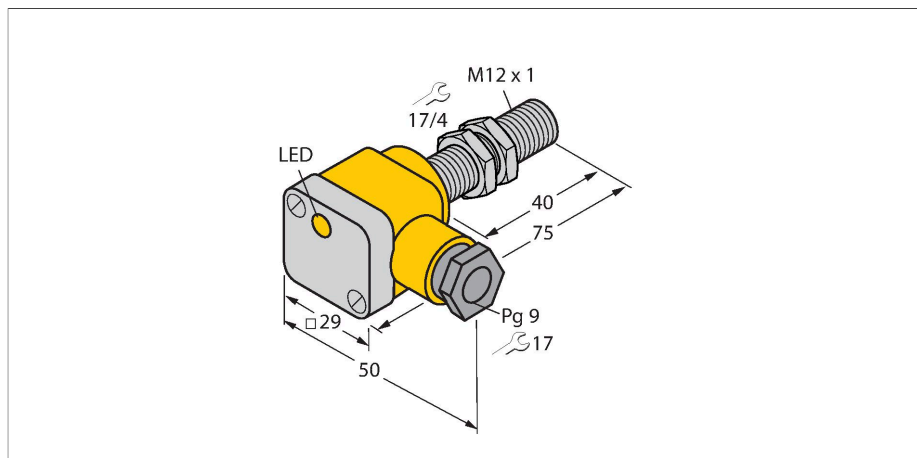


BI3U-EG12SK-VP4X

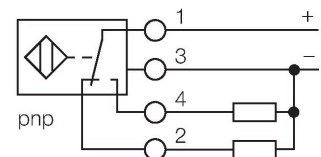
Induktiver Sensor



Merkmale

- Gewinderohr, M12 x 1
- Edelstahl, 1.4301
- Faktor 1 für alle Metalle
- Schutzart IP68
- magnetfeldfest
- erweiterter Temperaturbereich
- hohe Schaltfrequenz
- DC 4-Draht, 10...65 VDC
- Wechsler, PNP-Ausgang
- Klemmenraum

Anschlussbild



Funktionsprinzip

Induktive Sensoren erfassen berührungslos und verschleißfrei metallische Objekte. uprox-Faktor 1-Sensoren haben aufgrund ihres patentierten ferritkernlosen Multispulensystems erhebliche Vorteile. Sie erfassen alle Metalle im gleichen Schaltabstand, sind magnetfeldfest und besitzen hohe Schaltabstände.

Technische Daten

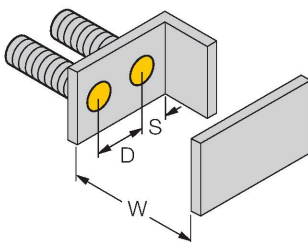
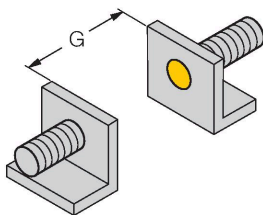
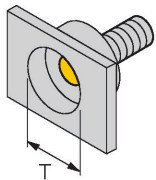
| | |
|---|---|
| Typ | BI3U-EG12SK-VP4X |
| Ident-No. | 1580601 |
| Allgemeine Daten | |
| Bemessungsschaltabstand | 3 mm |
| Einbaubedingung | bündig |
| Gesicherter Schaltabstand | $\leq (0,81 \times S_n)$ mm |
| Wiederholgenauigkeit | $\leq 2\%$ v. E. |
| Temperaturdrift | $\leq \pm 10\%$ |
| | $\leq \pm 15\%$, $\leq -25\text{ °C}$ v $\geq +70\text{ °C}$ |
| Hysterese | 3...15 % |
| Elektrische Daten | |
| Betriebsspannung | 10...65 VDC |
| Restwelligkeit | $\leq 10\%$ U_{ss} |
| DC Bemessungsbetriebsstrom | ≤ 200 mA |
| Leerlaufstrom | 15 mA |
| Reststrom | ≤ 0.1 mA |
| Isolationsprüfspannung | ≤ 0.5 kV |
| Kurzschlusschutz | ja / taktend |
| Spannungsfall bei I_s | ≤ 1.8 V |
| Drahtbruchsicherheit / Verpolungsschutz | ja / vollständig |
| Ausgangsfunktion | Vierdraht, Wechsler, PNP |
| Gleichfeldfestigkeit | 300 mT |
| Wechselfeldfestigkeit | 300 mT _{ss} |
| Schutzklasse | □ |
| Schaltfrequenz | 3 kHz |
| Mechanische Daten | |
| Bauform | Gewinderohr, M12 x 1 |

Technische Daten

| | |
|-------------------------------------|--|
| Abmessungen | 75 mm |
| Gehäusewerkstoff | Edelstahl, 1.4301 (AISI 304) |
| Material Klemmenraumabdeckung | Kunststoff, Ultem |
| Material Klemmenraumgehäuse | Kunststoff, PA12-GF30 |
| Material aktive Fläche | Kunststoff, PBT |
| Max. Anziehdrehmoment Gehäusemutter | 10 Nm |
| Elektrischer Anschluss | Klemmenraum |
| Klemmvermögen | ≤ 1.5 mm ² |
| Aussendurchmesser Kabel | 4.5...8 mm |
| Umgebungsbedingungen | |
| Umgebungstemperatur | -30...+85 °C |
| Vibrationsfestigkeit | 55 Hz (1 mm) |
| Schockfestigkeit | 30 g (11 ms) |
| Schutzart | IP68 |
| MTTF | 874 Jahre nach SN 29500 (Ed. 99) 40 °C |
| Schaltzustandsanzeige | LED, gelb |
| Im Lieferumfang enthalten | Verschraubung; 2x Gummidichtung |

Montageanleitung

Einbauhinweise / Beschreibung



| | |
|----------------------------------|---------|
| Abstand D | 2 x B |
| Abstand W | 3 x Sn |
| Abstand T | 3 x B |
| Abstand S | 1,5 x B |
| Abstand G | 6 x Sn |
| Durchmesser der aktiven Fläche B | Ø 12 mm |

Montagezubehör

BST-12B

6947212

Befestigungsschelle für
Gewinderohrsensoren, mit
Festanschlag; Werkstoff: PA6



QM-12

6945101

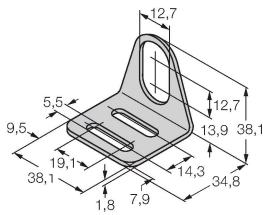
Schnellmontagehalterung mit
Festanschlag; Werkstoff: Messing
verchromt. Außengewinde M16
x 1. Hinweis: Der Schaltabstand
der Näherungsschalter kann
sich durch Verwendung von
Schnellmontagehalterungen ändern



MW-12

6945003

Befestigungswinkel für
Gewinderohrsensoren; Werkstoff:
Edelstahl A2 1.4301 (AISI 304)



BSS-12

6901321

Befestigungsschelle für Glatt -und
Gewinderohrsensoren; Werkstoff:
Polypropylen

