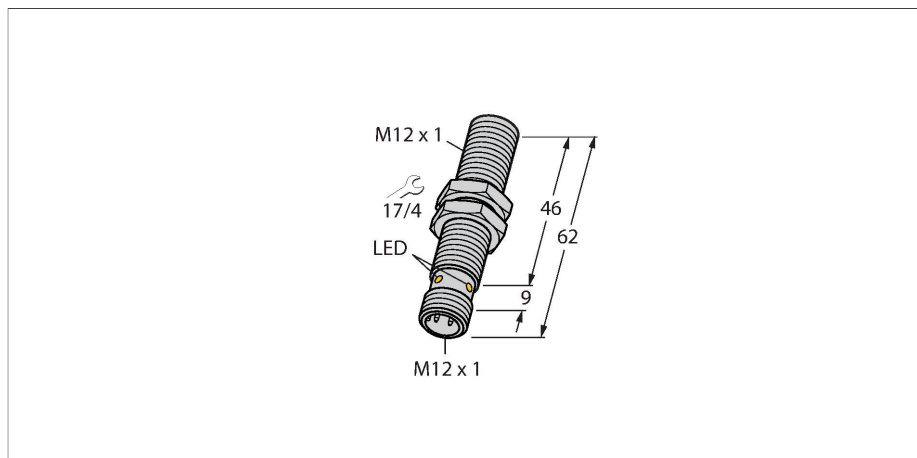


BIM-M12E-AG4X-H1144

Magnetfeldsensor – Magnetinduktiver Näherungssensor



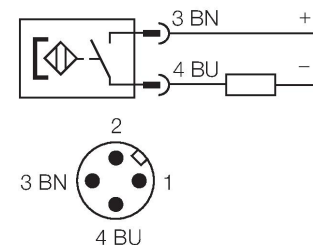
Technische Daten

Typ	BIM-M12E-AG4X-H1144
Ident-No.	1579910
Allgemeine Daten	
Bemessungsschaltabstand	90 mm in Verbindung mit Magnet DMR31-15-5
Wiederholgenauigkeit	≤ 0.3 % v. E.
Temperaturdrift	≤ ±15 %
Hysterese	1...10 %
Elektrische Daten	
Betriebsspannung	10...65 VDC
DC Bemessungsbetriebsstrom	≤ 200 mA
Reststrom	≤ 0.8 mA
Isolationsprüfspannung	≤ 0.5 kV
Kurzschlusschutz	ja / taktend
Spannungsfall bei I _e	≤ 4.2 V
Drahtbruchsicherheit / Verpolungsschutz	nein / gepolt
Ausgangsfunktion	Zweidraht, Schließer, Zweidraht
kleinster Betriebsstrom	≥ 3 mA
Schaltfrequenz	0.3 kHz
Mechanische Daten	
Bauform	Gewinderohr, M12 x 1
Abmessungen	62 mm
Gehäusewerkstoff	Metall, CuZn, verchromt
Material aktive Fläche	Kunststoff, PBT-GF30
Max. Anziehdrehmoment Gehäusemutter	10 Nm
Elektrischer Anschluss	Steckverbinder, M12 x 1

Merkmale

- Gewinderohr, M12 x 1
- Messing verchromt
- Bemessungsschaltabstand 90 mm, in Verbindung mit Magneten DMR31-15-5
- DC 2-Draht, 10...65 VDC
- gepolte Version
- Schließer
- Steckverbinder M12 x 1

Anschlussbild

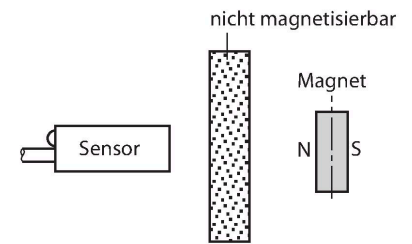


Funktionsprinzip

Magnet-induktive Näherungssensoren werden durch Magnetfelder betätigt und sind damit in der Lage, Dauermagnete durch nicht ferromagnetische Stoffe (z.B. Holz, Kunststoff, Buntmetall, Aluminium, Edelstahl) hindurch zu erkennen. Dadurch ist es auch möglich bei kleineren Bauformen hohe Schaltabstände zu erreichen. Mit dem Betätigungsmagneten DMR31-15-5 erreichen Turck-Sensoren einen besonders hohen Schaltabstand. Dies eröffnet vielfältige Möglichkeiten der Detektion, insbesondere bei beengten Einbauverhältnissen oder anderen schwierigen Bedingungen.

Technische Daten

Umgebungsbedingungen	
Umgebungstemperatur	-25...+70 °C
Vibrationsfestigkeit	55 Hz (1 mm)
Schockfestigkeit	30 g (11 ms)
Schutzart	IP67
MTTF	2283 Jahre nach SN 29500 (Ed. 99) 40 °C
Schaltzustandsanzeige	LED, gelb



Montageanleitung

Einbauhinweise / Beschreibung	
Durchmesser der aktiven Fläche B	Ø 12 mm

Montagezubehör

DMR20-10-4 	6900214 Betätigungsmagnet; Ø 20 mm (Ø 4 mm), h: 10 mm; erreichbarer Schaltabstand 59 mm auf Magnetfeldsensoren BIM-(E)M12 bzw. 50 mm auf BIM-EG08; bei Linearwegsensoren Q25L: empfohlene Entfernung zwischen Sensor und Magnet: 3...4 mm	DMR31-15-5 	6900215 Betätigungsmagnet, Ø 31 mm (Ø 5 mm), h: 15 mm; erreichbarer Schaltabstand 90 mm auf Magnetfeldsensoren BIM-(E)M12 bzw. 78 mm auf BIM-EG08; bei Linearwegsensoren Q25L: empfohlene Entfernung zwischen Sensor und Magnet: 3...5 mm
DMR15-6-3 	6900216 Betätigungsmagnet, Ø 15 mm (Ø 3 mm), h: 6 mm; erreichbarer Schaltabstand 36 mm auf Magnetfeldsensoren BIM-(E)M12 bzw. 32 mm auf BIM-EG08; bei Linearwegsensoren mit Q25L: empfohlene Entfernung zwischen Sensor und Magnet: 3...4 mm	DM-Q12 	6900367 Betätigungsmagnet; Quader Kunststoff; erreichbarer Schaltabstand 58 mm auf Magnetfeldsensoren BIM-(E)M12 bzw. 49 mm auf BIM-EG08; bei Linearwegsensoren Q25L: empfohlene Entfernung zwischen Sensor und Magnet: 3...5 mm
BSS-12 	6901321 Befestigungsschelle für Glatt- und Gewinderohrsensoren; Werkstoff: Polypropylen	MW-12 	6945003 Befestigungswinkel für Gewinderohrsensoren; Werkstoff: Edelstahl A2 1.4301 (AISI 304)