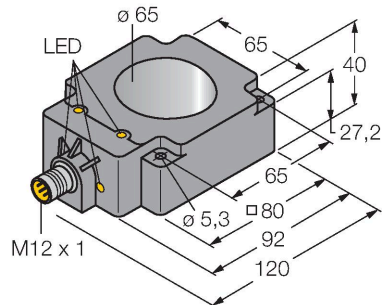


BI65R-Q80-AP6X2-H1141

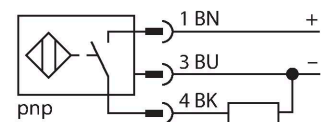
Induktiver Sensor – Ringsensor



Merkmale

- quaderförmig, 40 mm Höhe
- Kunststoff, PBT-GF30-V0
- statisches Ausgangsverhalten
- Impulslänge Ausgang min. 100 ms
- DC 3-Draht, 10...30 VDC
- Schließer, PNP-Ausgang
- Steckverbinder, M12 x 1

Anschlussbild



Funktionsprinzip

Induktive Sensoren erfassen berührungslos und verschleißfrei metallische Objekte. Dazu benutzen sie ein hochfrequentes elektromagnetisches Wechselfeld, das mit dem Erfassungsobjekt in Wechselwirkung tritt. Bei induktiven Ringsensoren wird dieses Feld von einem LC-Resonanzkreis erzeugt. Das Erfassungsobjekt wirkt als Spulenkern.

Technische Daten

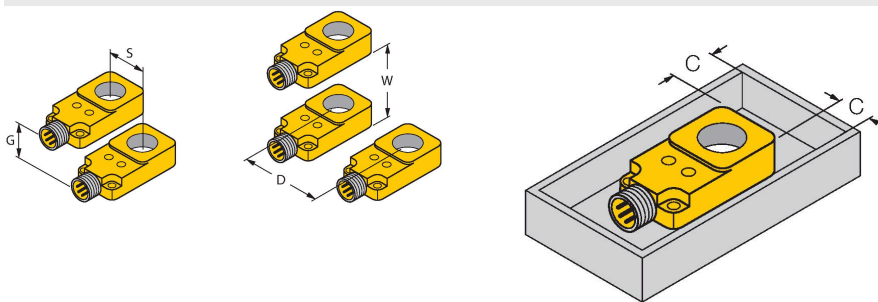
Typ	BI65R-Q80-AP6X2-H1141
Ident-No.	1407531
Allgemeine Daten	
Ringinnendurchmesser D	65 mm
Stahlkugeldurchmesser (DIN 5401)	≥ 10 mm
Impulspause	≥ 1 ms
Impulsdauer am Ausgang	≥ 100 ms ± 20 %
Elektrische Daten	
Betriebsspannung	10...30 VDC
Restwelligkeit	≤ 10 % U _{ss}
DC Bemessungsbetriebsstrom	≤ 200 mA
Leerlaufstrom	15 mA
Reststrom	≤ 0.1 mA
Isolationsprüfspannung	≤ 0.5 kV
Kurzschlusschutz	ja / taktend
Spannungsfall bei I _e	≤ 1.8 V
Drahtbruchsicherheit / Verpolungsschutz	ja / vollständig
Ausgangsfunktion	Dreidraht, Schließer, PNP
Schaltfrequenz	0.01 kHz
Mechanische Daten	
Bauform	Ringsensor, Q80
Abmessungen	92 x 80 x 40 mm
Gehäusewerkstoff	Kunststoff, PBT-GF30-V0
Elektrischer Anschluss	Steckverbinder, M12 x 1
Spulenkörper	Kunststoff, POM
Umgebungsbedingungen	
Umgebungstemperatur	-25...+70 °C

Technische Daten

Vibrationsfestigkeit	55 Hz (1 mm)
Schockfestigkeit	30 g (11 ms)
Schutzart	IP67
MTTF	2283 Jahre nach SN 29500 (Ed. 99) 40 °C
Betriebsspannungsanzeige	LED, grün
Schaltzustandsanzeige	LED, gelb

Montageanleitung

Einbauhinweise / Beschreibung



Abstand D	140 mm
Abstand W	150 mm
Abstand S	65 mm
Abstand G	90 mm
Abstand C	30 mm

Befestigung auf einer Metallplatte ist nicht erlaubt

Anschlusszubehör

Maßbild	Typ	Ident-No.	
	RKC4T-2/TEL	6625010	Anschlussleitung, M12-Kupplung, gerade, 3-polig, Leitungslänge: 2 m, Mantelmaterial: PVC, schwarz; cULus-Zulassung