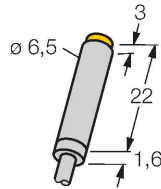


NI3-EH6.5K-Y1

Induktiver Sensor



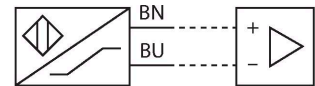
Merkmale

- glattes Rohr, 6,5 mm Durchmesser
- Edelstahl, 1.4427 SO
- DC 2-Draht, nom. 8,2 VDC
- Ausgang gemäß DIN EN 60947-5-6 (NAMUR)
- Kabelanschluss
- ATEX Kategorie II 1 G, Ex Zone 0
- ATEX Kategorie II 1 D, Ex Zone 20
- SIL2 (Low Demand Mode) gemäß IEC 61508, PL c gemäß ISO 13849-1 bei HFT0
- SIL3 (All Demand Mode) gemäß IEC 61508, PL e gemäß ISO 13849-1 bei redundantem Aufbau HFT1

Technische Daten

Typ	NI3-EH6.5K-Y1
Ident-No.	1004700
Allgemeine Daten	
Bemessungsschaltabstand	3 mm
Einbaubedingung	nicht bündig
Gesicherter Schaltabstand	≤ (0,81 x Sn) mm
Korrekturfaktoren	St37 = 1; Al = 0,3; Edelstahl = 0,7; Ms = 0,4
Wiederholgenauigkeit	≤ 2 % v. E.
Temperaturdrift	≤ ±10 %
Hysterese	1...10 %
Elektrische Daten	
Ausgangsfunktion	Zweidraht, NAMUR
Schaltfrequenz	5 kHz
Spannung	nom. 8.2 VDC
Stromaufnahme unbetätigt	≥ 2.1 mA
Stromaufnahme betätigt	≤ 1.2 mA
Zulassung gemäß	KEMA 02 ATEX 1090X
Innere Kapazität (C)/Induktivität (L)	150 nF / 150 µH
Kennzeichnung des Gerätes	Ⓔ II 1 G Ex ia IIC T6 Ga/II 1 D Ex ia IIIC T135 °C Da (max. U _i = 20 V, I _i = 60 mA, P _i = 80 mW)
Mechanische Daten	
Bauform	Glattrohr, 6,5 mm
Abmessungen	23.6 mm
Gehäusewerkstoff	Edelstahl, 1.4427 SO
Material aktive Fläche	Kunststoff, PA12-GF30
Endkappe	Kunststoff, PP

Anschlussbild



Funktionsprinzip

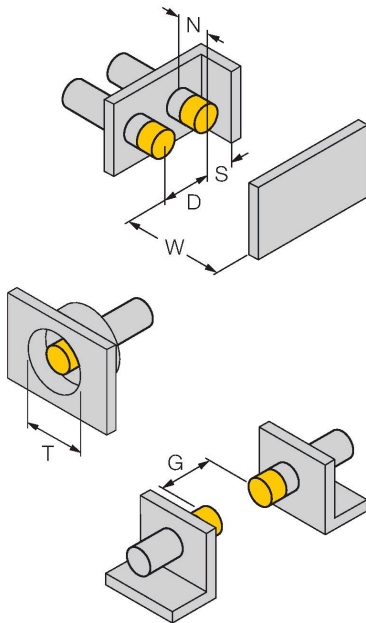
Induktive Sensoren erfassen berührungslos und verschleißfrei metallische Objekte. Dazu benutzen sie ein hochfrequentes elektromagnetisches Wechselfeld, das mit dem Erfassungsobjekt in Wechselwirkung tritt. Bei induktiven Sensoren wird dieses Feld von einem LC-Resonanzkreis mit einer Ferritkern-Spule erzeugt.

Technische Daten

Elektrischer Anschluss	Kabel
Kabelqualität	Ø 4 mm, Blau, Lif9YYW, PVC, 2 m
Aderquerschnitt	2 x 0.25 mm ²
Umgebungsbedingungen	
Umgebungstemperatur	-25...+70 °C
Vibrationsfestigkeit	55 Hz (1 mm)
Schockfestigkeit	30 g (11 ms)
Schutzart	IP67
MTTF	6198 Jahre nach SN 29500 (Ed. 99) 40 °C

Montageanleitung

Einbauhinweise / Beschreibung



Abstand D	3 x B
Abstand W	3 x Sn
Abstand T	3 x B
Abstand S	1,5 x B
Abstand G	6 x Sn
Abstand N	2 x Sn
Durchmesser der aktiven Fläche B	Ø 6.5 mm

Funktionszubehör

Maßbild	Typ	Ident-No.	
	IMX12-DI01-2S-2T-0/24VDC	7580020	Trennschaltverstärker; zweikanalig; SIL2 gemäß IEC 61508; Ex-Ausführung; 2 Transistorausgänge; Eingang Namur Signal; abschaltbare Überwachung auf Drahtbruch und Kurzschluss; umschaltbar zwischen Arbeits- und Ruhestromverhalten; Signalverdopplung; abziehbare Schraubklemmen; 12,5 mm Breite; 24VDC Versorgungsspannung

Betriebsanleitung

Bestimmungsgemäße Verwendung	Dieses Gerät erfüllt die Richtlinie 2014/34/EU und ist gemäß EN 60079-0:2018 und EN 60079-11:2012 geeignet für den Einsatz im explosionsgefährdeten Bereich. Zudem ist es geeignet zur Verwendung in sicherheitsgerichteten Systemen einschließlich SIL2 (IEC 61508), PL c (ISO 13849-1) bei HFT0 und SIL3 (IEC 61508), PL e (ISO 13849-1) bei redundantem Aufbau HFT1. Für den bestimmungsgemäßen Betrieb sind die nationalen Vorschriften und Bestimmungen einzuhalten.
Einsatz in explosionsgefährdeten Bereichen gemäß Klassifizierung	II 1 G und II 1 D (Gruppe II, Kategorie 1 G, Betriebsmittel für Gasatmosphäre und Kategorie 1 D, Betriebsmittel für Staubatmosphäre).
Kennzeichnung (siehe Gerät oder technisches Datenblatt)	⊕ II 1 G und Ex ia IIC T6 Ga und ⊕ II 1 D Ex ia IIIC T135°C Da nach EN 60079-0, -11
Zulässige Umgebungstemperatur am Einsatzort	-25...+70 °C
Installation / Inbetriebnahme	Die Geräte dürfen nur von qualifiziertem Personal aufgebaut, angeschlossen und in Betrieb genommen werden. Das qualifizierte Personal muss Kenntnisse haben über Zündschutzarten, Vorschriften und Verordnungen für Betriebsmittel im Ex-Bereich. Prüfen Sie, ob die Klassifizierung und die Kennzeichnung auf dem Gerät für den Einsatzfall geeignet ist.
	Dieses Gerät ist nur zum Anschluss an bescheinigte Exi Stromkreise gemäß EN 60079-0 und EN 60079-11 geeignet. Die maximal zulässigen elektrischen Werte sind zu beachten. Nach Anschluss an andere Stromkreise darf der Sensor nicht mehr in Exi Installationen verwendet werden. Bei der Zusammenschaltung von (zugehörigen) Betriebsmitteln muß der "Nachweis der Eigensicherheit" durchgeführt werden (EN60079-14). ACHTUNG! Beim Einsatz in Sicherheitssystemen sind sämtliche Inhalte des Sicherheitshandbuchs zu beachten.
Einbau- und Montagehinweise	Vermeiden Sie statische Aufladungen an Kunststoffgeräten und Kabeln. Reinigen Sie das Gerät nur mit einem feuchten Tuch. Montieren Sie das Gerät nicht in den Staubstrom und vermeiden Sie Staubablagerungen auf den Geräten. Falls die Geräte und Kabel mechanisch beschädigt werden können, sind sie entsprechend zu schützen. Sie sind zudem gegen starke elektromagnetische Felder abzuschirmen. Die Anschlussbelegung und die elektrischen Kenngrößen entnehmen Sie bitte der Gerätekennzeichnung oder dem technischen Datenblatt.
Instandhaltung/Wartung	Reparaturen sind nicht möglich. Die Zulassung erlischt durch Reparaturen oder Eingriffe am Gerät die nicht vom Hersteller ausgeführt werden. Die wichtigsten Daten aus der Herstellerbescheinigung sind aufgeführt.