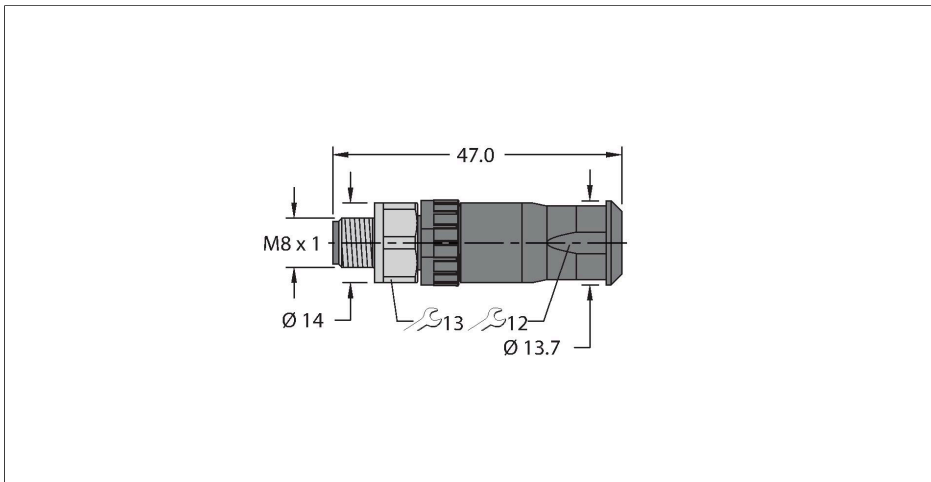


# FW-PRSPM0320-SA-S-0406

## Konfektionierbarer Steckverbinder

### Stecker M8 x 1/Ø 8 mm, gerade

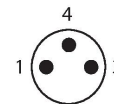


#### Merkmale



- A-Kodierung
- Metallüberwurfschraube
- Schraub-Klemmanschluss
- 3-polig
- Leitungsdurchlass: 4.0 ... 5.5 mm
- Klemmvermögen: 0.14 ... 0.5 mm<sup>2</sup>
- Zulassung: cULus

#### Kontaktbelegung



#### Technische Daten

Typ	FW-PRSPM0320-SA-S-0406
Ident-No.	100002294
Steckverbinder A	Stecker, M8x1, gerade
Polzahl	3
Kontakte	CuZn, vergoldet
Kontaktträger	Kunststoff, PA UL94-V0, Schwarz
Griffkörper	Kunststoff, PA6 GF, UL 94, Schwarz
Überwurfmutter/-schraube	Messing, CuZn, vernickelt
Dichtung	Kunststoff
Anzugsdrehmoment	0.4 ... 0.4 Nm (Max. Wert des Gegenstückes beachten!)
Außendurchmesser der Leitung	4...6 mm
Aderquerschnitt/Klemmvermögen	0.14...0.5 mm <sup>2</sup>
Anschlussart	Schraub-/Klemmanschluss
Mechanische Lebensdauer	> 100 Steckzyklen
Schutzart	IP67, (verschraubt)
<b>Elektrische Eigenschaften bei +20 °C</b>	
Bemessungsspannung	50 V <sub>AC</sub> /60 V <sub>DC</sub>
Strombelastbarkeit	4 A
Isolationswiderstand	≥ 10 <sup>8</sup> Ω
Durchgangswiderstand	≤ 3 mΩ
<b>Mechanische und chemische Eigenschaften</b>	
Umgebungstemperatur im ruhenden Zustand	-40...+85 °C

## Technische Daten

Zulassungen

cULus

---