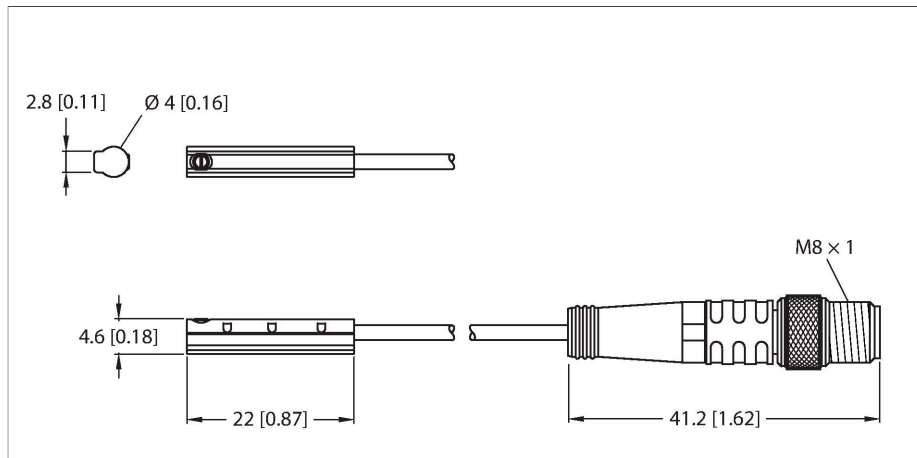


# BIM-UNC-AP6X-0.3-PSG3M

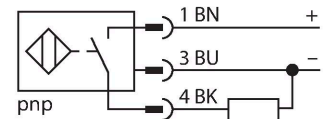
## Magnetfeldsensor – für Pneumatikzylinder



### Merkmale

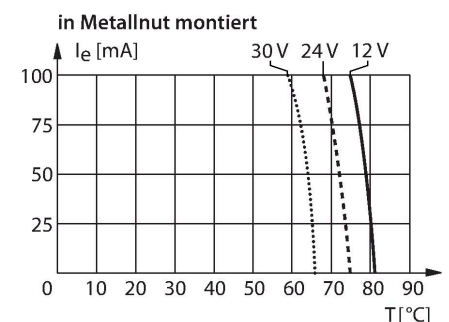
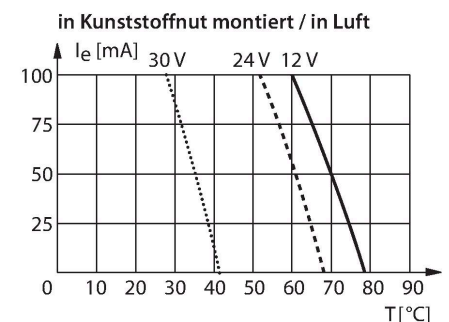
- Für SMC C-Nut-Zylinder ohne Montagezubehör
- Einhandmontage möglich
- Stabile Befestigung
- Magneto-resistiver Sensor
- DC 3-Draht, 11...30 VDC
- Schließer, PNP-Ausgang
- Pigtail mit Steckverbinder, M8 x 1

### Anschlussbild



### Funktionsprinzip

Magnetfeld-Sensoren werden durch Magnetfelder betätigt und insbesondere zur Erfassung der Kolbenposition in Pneumatikzylindern eingesetzt. Da Magnetfelder nichtmagnetisierbare Metalle durchdringen können, ist es möglich, mit dem Sensor einen am Kolben angebrachten Dauermagneten durch die Aluminium-Zylinderwand hindurch zu detektieren.



### Technische Daten

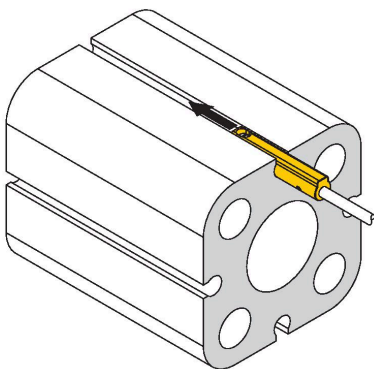
Typ	BIM-UNC-AP6X-0.3-PSG3M
Ident-No.	100001905
<b>Allgemeine Daten</b>	
Überfahrgeschwindigkeit	≤ 3 m/s
Wiederholgenauigkeit	≤ ± 0.1 mm
Temperaturdrift	≤ 0.3 mm
Hysterese	≤ 1 mm
<b>Elektrische Daten</b>	
Betriebsspannung	11...30 VDC
Restwelligkeit	≤ 10 % U <sub>ss</sub>
DC Bemessungsbetriebsstrom	≤ 100 mA
Leerlaufstrom	15 mA
Reststrom	≤ 0.1 mA
Isolationsprüfspannung	≤ 0.5 kV
Kurzschlusschutz	ja / taktend
Spannungsfall bei I <sub>e</sub>	≤ 1.8 V
Drahtbruchsicherheit / Verpolungsschutz	ja / vollständig
Ausgangsfunktion	Dreidraht, Schließer, PNP
Schaltfrequenz	0.3 kHz
<b>Mechanische Daten</b>	
Bauform	Quader, UNC
Abmessungen	22 x 4 x 4.6 mm
Gehäusewerkstoff	Kunststoff, PP-GF20
Material aktive Fläche	Kunststoff, PP-GF20
Anziehdrehmoment Befestigungsschraube	0.1 Nm
Elektrischer Anschluss	Kabel mit Steckverbinder, M8 x 1

## Technische Daten

Kabelqualität	Ø 2 mm, Grau, Lif9Y-11Y, PUR, 0.3 m
Aderquerschnitt	3 x 0.08 mm <sup>2</sup>
Litze	40 x 0.05 mm
<b>Umgebungsbedingungen</b>	
Umgebungstemperatur	-25...+70 °C
Vibrationsfestigkeit	55 Hz (1 mm)
Schockfestigkeit	30 g (11 ms)
Schutzart	IP67
MTTF	2283 Jahre nach SN 29500 (Ed. 99) 40 °C
<b>Montage auf folgende Profile</b>	
Zylinderbauform	#
Schaltzustandsanzeige	LED, gelb
Im Lieferumfang enthalten	Kabelclip

## Montageanleitung

### Einbauhinweise / Beschreibung



Der Sensor kann einhändig von der Seite in die Nut eingesetzt werden. Wird die Schraube nach rechts gedreht, dreht sie sich aus dem Gewinde heraus und drückt den Sensor nach oben gegen den Zylinder. Dadurch wird der Sensor fixiert. Zur rüttelsicheren Befestigung reicht eine Viertelumdrehung der Schraube mit einem Schlitzschraubendreher aus. Das zulässige Anzugsdrehmoment von 0,1 Nm ist für eine sichere Befestigung ohne Beschädigung des Zylinders völlig ausreichend. Der im Lieferumfang enthaltene Kabelclip sorgt für eine saubere Verlegung des Kabels in der Nut und komplettiert die optimale Befestigung. Für die Montage auf anderen Zylinderbauformen ist das entsprechende Zubehör gesondert zu bestellen.