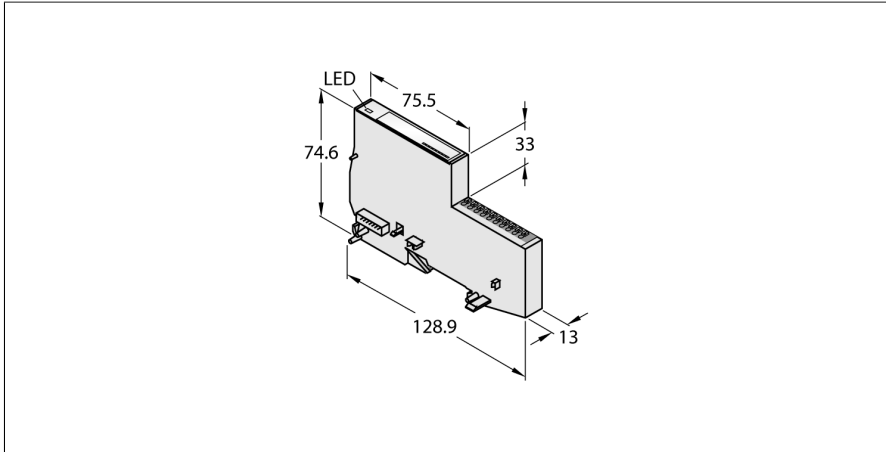


BL20 Economy Modul

4 IO-Link Master Kanäle, 32 Byte I/O-Daten

4 konfigurierbare digitale Kanäle, PNP, Kanaldiagnose, 0.5 A

BL20-E-4IOL-10



- Unabhängig vom verwendeten Feldbus
- Elektronik und Anschlussstechnik in einem Gehäuse
- Anschlussstechnik: Push-in-Klemmen
- Schutzart IP20
- LEDs zur Anzeige von Status und Diagnose
- Elektronik über Optokoppler galvanisch von der Feldebene getrennt
- 4-kanaliger IO-Link-Master nach Spezifikation V1.1
- 4 universelle digitale Kanäle, PNP, Kanaldiagnose, 0.5 A

Typ	BL20-E-4IOL-10
Ident-No.	100001334

Anzahl der Kanäle	4/4
Nennspannung aus Versorgungsklemme	24 VDC
Nennspannung V_e	24 VDC
Zulässiger Bereich	18...30 VDC
Nennstrom aus Feldversorgung	≤ 80 mA
Nennstrom aus Modulbus	≤ 40 mA
Max. Feldversorgungsstrom	10 A
Verlustleistung, typisch	≤ 2 W

Eingangstyp	PNP
Signalspannung Low-Pegel	< 5 V
Signalspannung High-Pegel	> 11 V
Signalstrom Low-Pegel	< 1.5 mA DI / <5 mA SIO
Signalstrom High-Pegel	2.1 ... 3.7 mA DI / 5 ... 11 mA SIO
Potenzialtrennung	Elektronik zur Feldebene
Anschlussstechnik Ausgang	Push-in

Ausgangstyp	PNP
Ausgangsspannung	24 VDC
Ausgangsverzögerung	3 ms
Lastart	ohmsch, induktiv, Lampenlast
Lastwiderstand ohmsch	> 48 Ω
Lastwiderstand induktiv	< 1.2 H
Lampenlast	< 3 W
Schaltfrequenz ohmsch	< 200 Hz
Schaltfrequenz induktiv	< 2 Hz
Schaltfrequenz Lampenlast	< 20 Hz
Potenzialtrennung	Elektronik zur Feldebene
Anschlussstechnik Eingang	Push-in

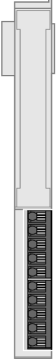
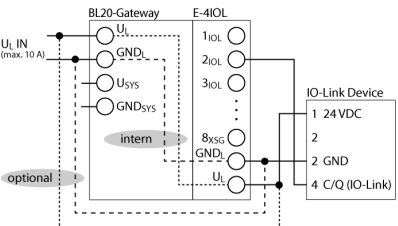
Funktionsprinzip

Bei den BL20-Economy-Modulen ist die Elektronik und die Anschlussstechnik in einem gemeinsamen Gehäuse untergebracht. Die Auswahl eines Basismoduls entfällt somit. Innerhalb einer Station können die Economy-Module mit den Modulen mit getrennter Elektronik/Anschlussstechnik gemixt werden, sofern deren Basismodule mit Zugfederanschluss ausgestattet sind.

Durch den Einsatz von Gateways sind die Economy-Module vollkommen unabhängig vom übergeordneten Feldbus.

IO-Link	
IO-Link Spezifikation	V 1.1
IO-Link Porttyp	Class A
Frametyp	Unterstützt alle spezifizierten Frametypen
Unterstützte Devices	Maximal 30 Byte Input / 30 Byte Output
Übertragungsrate	4,8 kBit/s (COM 1) / 38,4 kBit/s (COM 2) / 230 kBit/s (COM 3)
<hr/>	
Anzahl Diagnosebytes	8
Anzahl Parameterbytes	32
Anzahl Eingangsbytes	32
Anzahl Ausgangsbytes	32
<hr/>	
Abmessungen (B x L x H)	13 x 128.9 x 74.6 mm
Zulassungen	CE
Umgebungstemperatur	0...+55 °C
Lagertemperatur	-40...+85 °C
Relative Feuchte	15...95 %, keine Betauung zulässig
Schwingungsprüfung	gemäß EN 61131
Schockprüfung	gemäß IEC 60068-2-27
Kippfallen und Umstürzen	gemäß IEC 68-2-31 und freier Fall nach IEC 68-2-32
Elektromagnetische Verträglichkeit	gemäß EN 50 082-2
Schutzart	IP20
MTTF	388 Jahre nach SN 29500 (Ed. 99) 20 °C

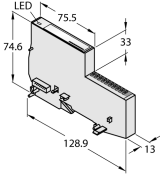
Anschlussübersicht

	<p>I/O-Kanäle</p> <p>Die Kanäle 1 bis 4 sind IO-Link-Master-Kanäle. Die Kanäle 5 bis 8 sind XSG-Kanäle (wahlweise als digitale Ein- oder Ausgänge nutzbar). Die Klemmen 9 und 10 dienen zur Sensorversorgung.</p>	<p>Pinbelegung</p> <table border="0"> <tr><td>1</td><td></td><td>C/Q (Channel 1)</td></tr> <tr><td>2</td><td></td><td>C/Q (Channel 2)</td></tr> <tr><td>3</td><td></td><td>C/Q (Channel 3)</td></tr> <tr><td>4</td><td></td><td>C/Q (Channel 4)</td></tr> <tr><td>5</td><td></td><td>XSG (Channel 5)</td></tr> <tr><td>6</td><td></td><td>XSG (Channel 6)</td></tr> <tr><td>7</td><td></td><td>XSG (Channel 7)</td></tr> <tr><td>8</td><td></td><td>XSG (Channel 8)</td></tr> <tr><td>9</td><td></td><td>GND_L</td></tr> <tr><td>10</td><td></td><td>U_L</td></tr> </table>	1		C/Q (Channel 1)	2		C/Q (Channel 2)	3		C/Q (Channel 3)	4		C/Q (Channel 4)	5		XSG (Channel 5)	6		XSG (Channel 6)	7		XSG (Channel 7)	8		XSG (Channel 8)	9		GND _L	10		U _L
1		C/Q (Channel 1)																														
2		C/Q (Channel 2)																														
3		C/Q (Channel 3)																														
4		C/Q (Channel 4)																														
5		XSG (Channel 5)																														
6		XSG (Channel 6)																														
7		XSG (Channel 7)																														
8		XSG (Channel 8)																														
9		GND _L																														
10		U _L																														
	<p>Achtung:</p> <p>Die IO-Link-Devices müssen mit dem selben Potenzial wie U_L des Gateway bzw. des BR/PF-Moduls (falls verwendet) versorgt werden.</p>	<p>Anschlussbild</p> 																														

LED Anzeigen

LED	Farbe	Status	Bedeutung
D		AUS	Keine Fehlermeldung oder Diagnose aktiv.
	ROT	AN	Ausfall der Modulbuskommunikation. Prüfen Sie, ob mehr als zwei benachbarte Elektronikmodule gezogen wurden. Relevant sind Module, die sich zwischen Gateway und diesem Modul befinden.
	ROT	BLINKEND (0.5 Hz)	Anstehende Moduldiagnose.
IO-Link Kanäle 1...4		AUS	Status des Kanals x = „0“ (AUS)
IO-Link Mode	GRÜN	BLINKEND	IO-Link Kommunikation aktiv gültige Prozessdaten
	ROT	AN	Keine IO-Link Kommunikation und/oder Modulfehler, ungültige Prozessdaten
	ROT	BLINKEND	IO-Link Kommunikation aktiv und/oder Modulfehler, ungültige Prozessdaten
IO-Link Kanäle 1...4		AUS	Status des Kanals x = „0“ (AUS)
SIO-Mode	GRÜN	AN	Status des Kanals x = „1“ (EIN)
XSG Kanäle 5...8		AUS	Status des Kanals x = „0“ (AUS)
	GRÜN	AN	Status des Kanals x = „1“ (EIN)
	ROT	BLINKEND (0.5 Hz)	Kurzschluss Ausgang Kanal x

Zubehör

Typ	Ident-Nr.		Maßbild
BL20-E-10UL	100001335	BL20 ECO-Modul mit 10 Anschlussklemmen zur Verdrahtung des 24 VDC Potential aus der Feldversorgung UL	
BL20-E-10GNDL	100001336	BL20 ECO-Modul mit 10 Anschlussklemmen zur Verdrahtung des GND Potential aus der Feldversorgung UL	