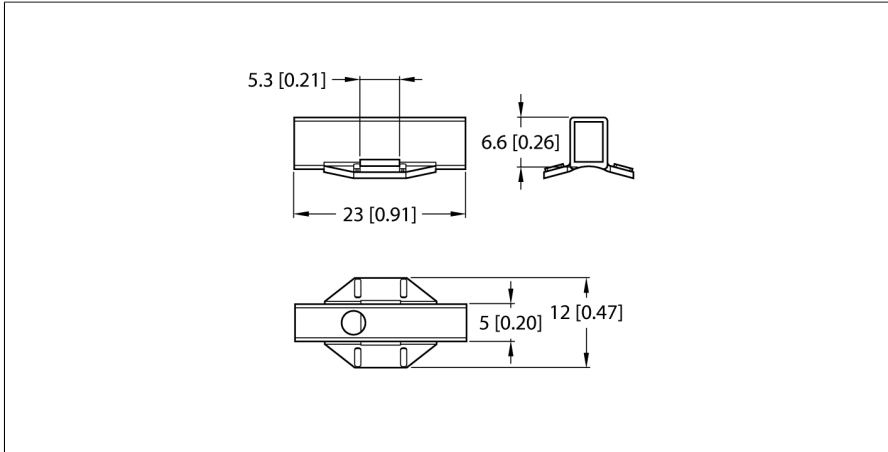
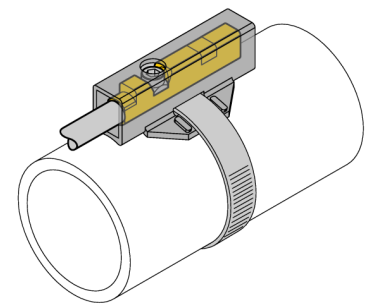


# Zubehör Klemmstück für Rundzylinder KLR2-UNR

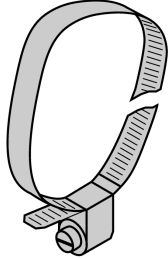


|                  |                      |
|------------------|----------------------|
| Typ              | KLR2-UNR             |
| Ident-No.        | 100000596            |
| Bauform          | Zubehör              |
| Abmessungen      | 23 x 12 x 6.6 mm     |
| Gehäusewerkstoff | Kunststoff, Trogamit |

- Montage auf Rundzylindern
- Für verschiedene Zylinderdurchmesser
- Kunststoff: Trogamit



**Zubehör**

| Typ   | Ident-Nr. |  | Maßbild   |
|-------|-----------|--|---|
| ASB-4 | 6965104   | Montageband zur Befestigung von Haltern für Magnetfeldsensoren auf Rundzylindern; Zylinderdurchmesser: 28...39 mm; andere Längen sind unter Bezeichnung ASB-1 bis ASB-9 erhältlich |  |