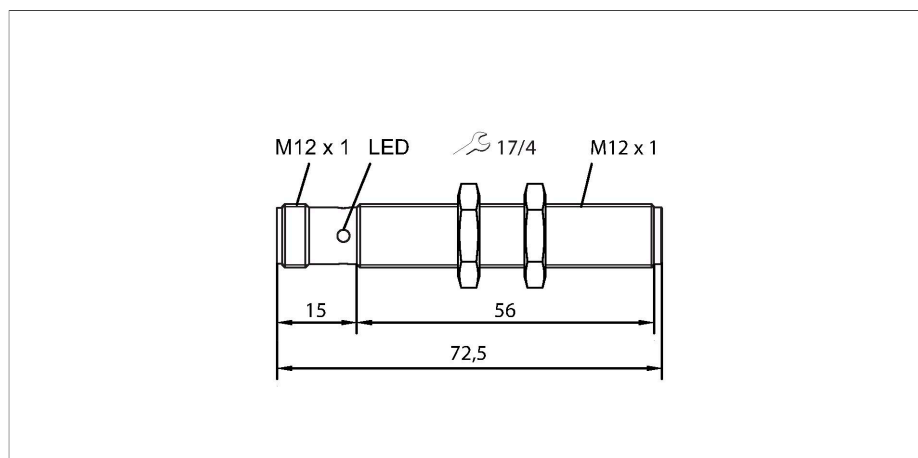


# RU20U-M12-LI8X2-H1141

## Ultraschallsensor – Reflexionstaster



### Technische Daten

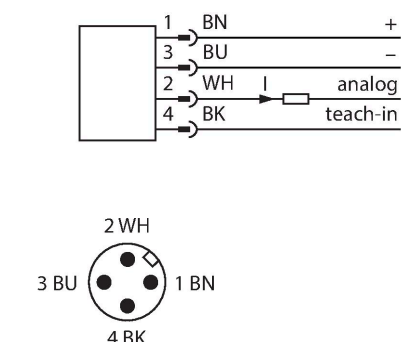
Typ	RU20U-M12-LI8X2-H1141
Ident-No.	100000280
<b>Ultraschall Daten</b>	
Funktion	Näherungsschalter
Reichweite	25...200 mm
Auflösung	0.5 mm
Mindestgröße Messbereich	30 mm
Ultraschall-Frequenz	400 kHz
Wiederholgenauigkeit	≤ 0.15 % v. E.
Linearitätsfehler	≤ ± 0.5 %
Kantenlänge des Nennbetätigungselement	10 mm
Annäherungsgeschwindigkeit	≤ 3 m/s
Überfahrgeschwindigkeit	≤ 1.1 m/s
<b>Elektrische Daten</b>	
Betriebsspannung	15...30 VDC
Restwelligkeit	10 % U <sub>ss</sub>
Leerlaufstrom	≤ 50 mA
Ansprechzeit typisch	< 50 ms
Bereitschaftsverzug	≤ 300 ms
Ausgangsfunktion	Analogausgang
Stromausgang	4...20 mA
Lastwiderstand Stromausgang	≤ 0.5 kΩ
Kurzschlusschutz	ja
Verpolungsschutz	ja
Drahtbruchsicherheit	ja
Einstellmöglichkeit	Remote-Teach



### Merkmale

- Glatte Schallwandlerfront
- Zylindrische Bauform M12, vergossen
- Anschluss über M12x1 Steckverbinder
- Teachbereich über Anschlussleitung einstellbar
- Blindzone: 2.5cm
- Reichweite: 20cm
- Auflösung: 0.5mm
- Öffnungswinkel der Schallkeule: +/- 9°
- Analogausgang, 4...20 mA

### Anschlussbild



### Funktionsprinzip

Ultraschallsensoren erfassen mit Hilfe von Schallwellen berührungslos und verschleißfrei eine Vielfalt von Objekten. Dabei spielt es keine Rolle, ob das Objekt durchsichtig oder undurchsichtig, metallisch oder nichtmetallisch, fest, flüssig oder pulverförmig ist. Auch Umgebungseinflüsse wie Sprühnebel, Staub oder Regen beeinträchtigen die Funktion kaum. Das Schallkeulen-Diagramm zeigt den Erfassungsbereich des Sensors. Nach Norm EN 60947-5-7 werden quadratische Targets in

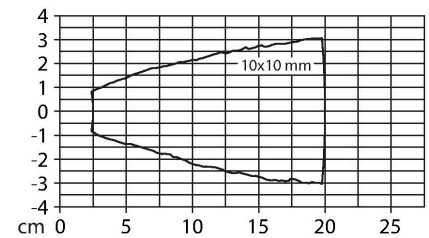
## Technische Daten

Mechanische Daten	
Bauform	Gewinderohr, M12
Abstrahlrichtung	gerade
Abmessungen	Ø 12 x 72.5 mm
Gehäusewerkstoff	Metall, CuZn, verchromt
Max. Anziehdrehmoment Gehäusemutter	20 Nm
Schallwandlerwerkstoff	Kunststoff, Epoxyd-Harz und PU-Schaum
Elektrischer Anschluss	Steckverbinder, M12 x 1, Vierdraht
Umgebungstemperatur	-10...+60 °C
Lagertemperatur	-40...+80 °C
Druckfestigkeit	0,5...5 Bar
Schutzart	IP67
Objekt erfasst	LED, grün
Tests/Zulassungen	
MTTF	304 Jahre nach SN 29500 (Ed. 99) 40 °C
Konformitätserklärung EN ISO/IEC	EN 60947-5-7
Vibrationsfestigkeit	IEC 60068-2
Zulassungen	CE cULus

den Größen 20 x 20 mm, 100 x 100 mm und ein Rundstab mit einem Durchmesser von 27 mm verwendet.

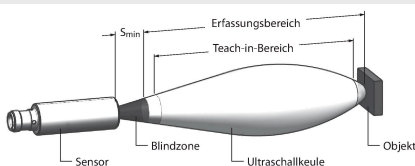
Wichtig: Die Erfassungsbereiche für andere Targets können aufgrund der unterschiedlichen Reflexionseigenschaften und Geometrien zu den Normtargets verschieden sein.

## Schallkeule



## Montageanleitung

### Einbauhinweise / Beschreibung



### Einstellung der Grenzwerte

Der Ultraschallsensor verfügt über einen Analogausgang mit einlernbarem Messbereich. Mit Hilfe der grünen und gelben LED wird angezeigt ob der Sensor das Objekt erkannt hat.

### Teach

- Objekt für entfernten Grenzwert positionieren
- Pin 4 (BK) für 2 - 7 Sek gegen Ub kurzschließen
- Objekt für nahen Grenzwert positionieren
- Pin 4 (BK) für 8 - 11 Sek gegen Ub kurzschließen
- Optional: Pin 4 (BK) für 12 - 17 Sek gegen Ub kurzschließen für Invertierung des Analogausgangs (kein Objekt erforderlich)
- Rückkehr in den Normalbetrieb nach 17s oder mehr.

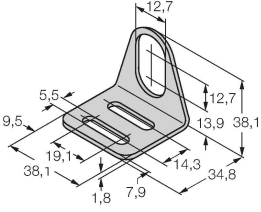
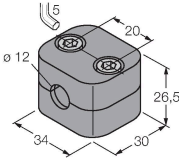
### LED-Verhalten

Das erfolgreiche Einlernen wird mit schnell blinkender LED angezeigt. Danach ist der Sensor automatisch im Normalbetrieb. Bei einem erfolglosen Einlernen reagiert die LED mit wechselnder grüner und gelber Anzeige. Im Normalbetrieb signalisieren die beiden LED's den Zustand des Sensors.

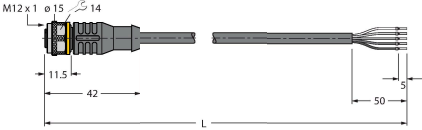
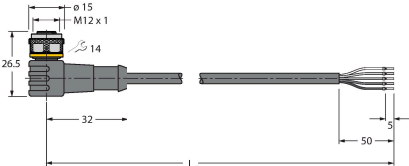
- grün: Objekt innerhalb des Erfassungsbereichs, aber nicht im Messbereich
- gelb: Objekt innerhalb des Messbereichs

- aus: Objekt außerhalb des Erfassungsbereichs oder Signalverlust

## Montagezubehör

MW-12	6945003	BSS-12	6901321
	<p>Befestigungswinkel für Gewinderohrsensoren; Werkstoff: Edelstahl A2 1.4301 (AISI 304)</p>		<p>Befestigungsschelle für Glatt- und Gewinderohrsensoren; Werkstoff: Polypropylen</p>

## Anschlusszubehör

Maßbild	Typ	Ident-No.	
	RKC4.5T-2/TEL	6625016	Anschlussleitung, M12-Kupplung, gerade, 5-polig, Leitungslänge: 2 m, Mantelmaterial: PVC, schwarz; cULus-Zulassung
	WKC4.5T-2/TEL	6625028	Anschlussleitung, M12-Kupplung, gewinkelt, 5-polig, Leitungslänge: 2 m, Mantelmaterial: PVC, schwarz; cULus-Zulassung