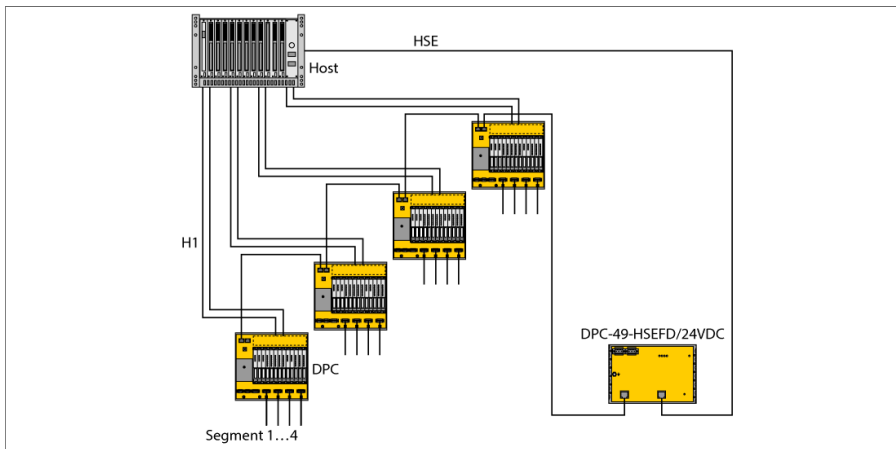


FOUNDATION fieldbus HSE периферийное устройство DPC-49-HSEFD/24VDC



Система DPC (концентратор питания с функцией диагностики) является системой силового электропитания для инсталляции сегментов H1 шины FOUNDATION™. Система обеспечивает широкие диагностические возможности для мониторинга состояния сегментов шины FOUNDATION™ и может быть интегрирована в системы управления ресурсами предприятия.

DPC система состоит из одной или нескольких корзин, включающих в себя до 8-ми модулей питания DPC-49-IPS1 и один диагностический модуль DPC-49-ADU или DPC-49-DU. Через одну корзину может работать до 4-х сегментов H1 в сети FOUNDATION™ fieldbus. Диагностические данные от сегментов H1 передаются через HSE интерфейсный модуль DPC-49-HSEFD/24VDC на верхний уровень Системы Управления (только вместе с диагностическим модулем DPC-49-ADU).

Устройство DPC-49-HSEFD/24VDC HSE передает диагностические данные 16-ти H1 сегментов через интерфейсный модуль FOUNDATION™ fieldbus HSE на верхний уровень системы управления. DPC-49-ADU служит для передачи только диагностических данных через интерфейсный модуль HSE, но не предназначен для передачи данных процесса сегмента H1. Каждый диагностический модуль может отслеживать до четырех сегментов H1.

Как устройство шины FOUNDATION™ интерфейсный модуль HSE имеет блоки ресурсов и преобразователя, а также несколько стандартных функциональных блоков. На основе этих стандартных функциональных блоков можно программировать в системе управления соответствующие приложения для анализа диагностических данных.

- Полевое устройство HSE для передачи диагностических данных
- Функциональный блок FOUNDATION fieldbus для дистанционной диагностики
- местная диагностика при помощи светодиодов
- Длительная диагностика 16 сегментов H1
- Полная гальваническая развязка

**FOUNDATION fieldbus
HSE периферийное устройство
DPC-49-HSEFD/24VDC**

Тип	DPC-49-HSEFD/24VDC
ID №	6882014
Рабочее напряжение	18...32В =
Потребление энергии	≤ 2 Вт
Токопотребление	< 100 мА
Гальваническая развязка	полная гальваническая изоляция, тестовое напряжение 500 VAC
Дисплей/элементы управления	
Эксплуатационная готовность	2 × зелен.
Статус/ Ошибка	1 × желт./красн.
Связь через электрические шины	1x зел./желт.
Внутренний протокол связи (CAN)	1 × желт./красн.
Электрическое соединение	Съемный клеммный блок, защищенный от переплюсовки, с винтовым соединением Порт RJ45
Степень защиты	IP20
Средняя наработка до отказа	88лет в соответствии с SN 29500-(Изд. 99) 40 °C
Температура окружающей среды	-20...+60 °C
Материал корпуса	Алюминий
Цвет конструкции	Черный/желтый
Размеры	176 x 105 x 31 мм
Тип монтажа	установка на DIN рейку (DIN 60715)

Размеры

