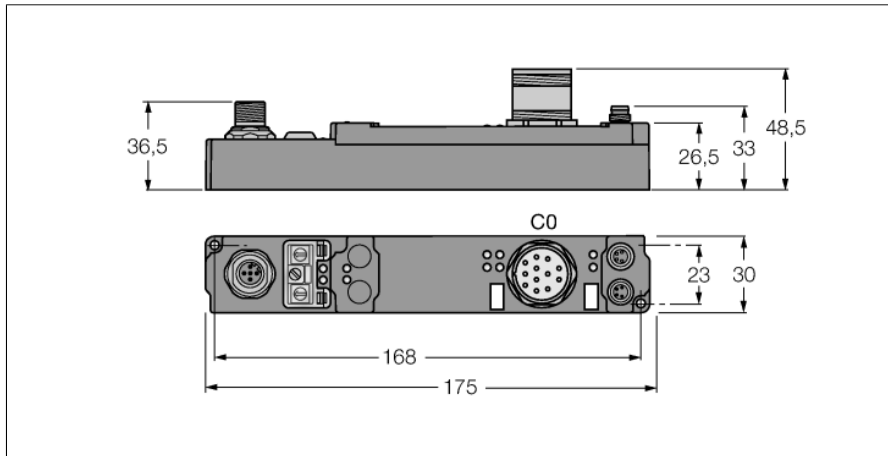


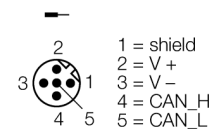
Автономный модуль piconet для CANopen одноканальный датчик SSI интерфейс SCOB-10S-0005



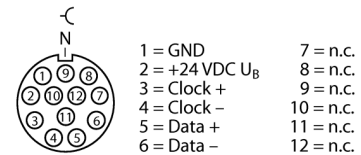
- SSI интерфейс энкодера
- 1-канальный
- Конфигурационный интерфейс
- Функции с настройкой параметров
- Поддерживается через I/O-ASSISTANT 2
- непосредственное присоединение к полевой шине
- корпус, усиленный стекловолокном
- испытан на ударопрочность и виброустойчивость
- капсулированные электронные модули
- металлический разъем
- степень защиты IP67

Тип	SCOB-10S-0005
ID №	6824157
Количество каналов	1
Рабочее напряжение	20...29 В DC
Рабочий ток	≤ 55 mA
Скорость передачи данных полевой шины	10 кбит/с ... 1 Мбит/с
Адресация полевой шины	0 to 99
Сервисный интерфейс	параметризация при помощи I/O-ASSISTANT
Электрическая изоляция	Fieldbus операционное напряжение
Побитовая передача	differential (RS485)
Скорость передачи данных	варьирует до 1 МГц (значение 250 Гц)
Последовательный вход	24 bit
Направление передачи данных	красный
Питание датчика	24 VDC напряжение нагрузки
Электрическая изоляция	рабочее напряжение RS232
Размеры (Ш x Д x В)	30 x 175 x 26.5 мм
Испытание на виброустойчивость	В соотв. с EN 60068-2-6
Испытание на удароустойчивость	в соответствии со стандартом DIN EN 60068-2-27
электро-магнитная совместимость	В соотв. с EN 61000-6-2/EN 61000-6-4
Степень защиты	IP67
Approvals	CE, cULus

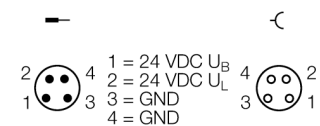
M12 × 1 Fieldbus



Энкодер - M23 × 1



Электропитание M8 × 1



$$I_{Bmax} = I_{Lmax} = 4 \text{ A}$$