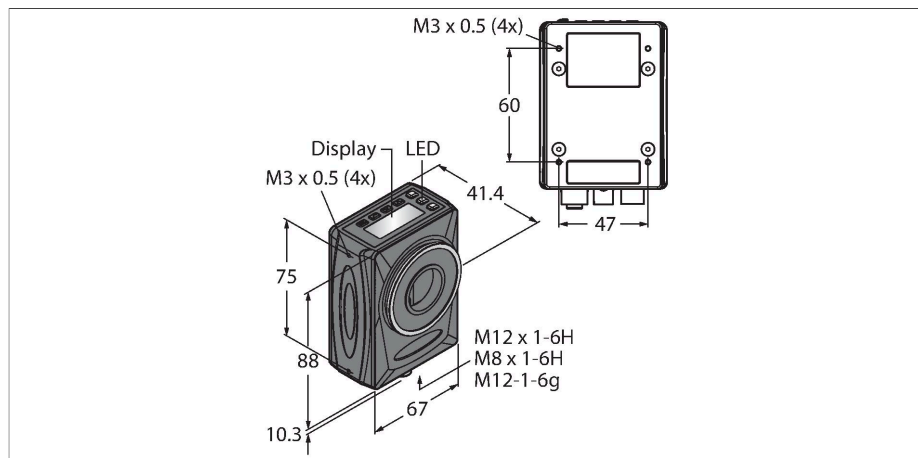


VE200G1A

Видеосистемы – Smart-камера



Свойства

- Инструменты обработки изображений: Уровень яркости, функции объекта, края и позиционирования, обнаружение рисунка, окраски, дефекта и пузыря
- Инструменты анализа: Математические операции и функции измерения
- Программное обеспечение Vision manager с интуитивно понятным пользовательским интерфейсом
- 1/1.8" CMOS, 0.3 MP датчик изображения
- 2-строчный, 8-сегментный ЖК-дисплей с кнопками
- 5 x PNP/NPN, вход/выход
- Вход для внешнего триггера
- Соединение для внешнего освещения
- Поддержка Ethernet протокола - PROFINET, EtherNet/IP и Modbus/TCP)
- Класс защиты IP20, IP67 с крышкой для объектива (продается отдельно)
- Объективы C-Mount (продается отдельно)

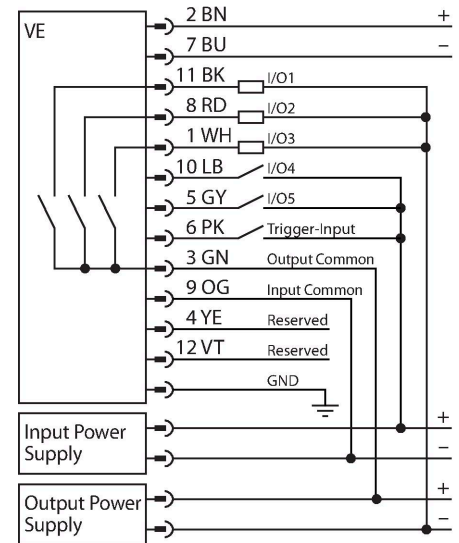
Схема подключения

Технические характеристики

Тип	VE200G1A
ID №	3800974
Данные камеры	
Функция	Многофункциональный
Resolution	752 × 480 Пиксели
Размер пикселя	5.3 мкм
Frame rate	60 кадров/с
Время экспозиции	0.02...500 мс
Внутренняя память	500 МБайт
Число инспекций	≤ 999
Объектив	C-Mount
Специальные характеристики	Для промывки под давлением
Электрические параметры	
Рабочее напряжение	12...30 В =
Номинальный рабочий ток (DC)	≤ 400 мА
Защита от короткого замыкания	да
Защита от обратной полярности	да
Протокол передачи данных	EtherNet/IP FTP Modbus TCP ПКСК PROFINET RS232
Выходная функция	Вход/выход, программируемый, 5 × PNP/NPN, с оптической развязкой
Индикатор включенного питания	светодиод, зел.
Индикация состояния переключения	светодиод, желтый
Индикация ошибки	светодиод, красн.

Технические характеристики

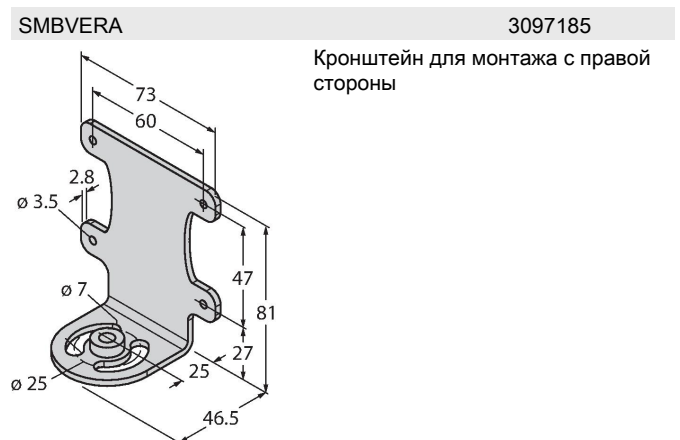
Механические характеристики	
Конструкция	Прямоугольный, VE
Размеры	88 x 67 x 41.4 мм
Материал корпуса	Металл, AL
Электрическое подключение	Разъем, M12 × 1, 12-проводн.
Температура окружающей среды	0...+50 °C
Степень защиты	IP20 IP67
Испытания/сертификаты	
Approvals	CE, cULus список



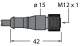
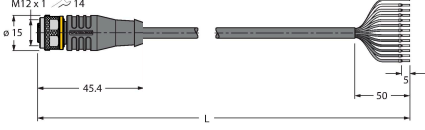
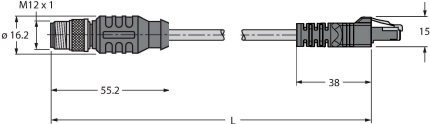
Принцип действия

Датчик технического зрения (камера) серии VE оснащен 0,3-х мегапиксельным CMOS сенсором изображения и комбинирует в себе простоту настройки и использования (близко к датчикам серии iVu), а также мощность инструментов и многофункциональность (близко к серии PresensePlus P4) систем обработки изображения. Программное обеспечение датчиков серии VE оснащено интуитивно понятным пользовательским интерфейсом. Оно имеет целый ряд опций редактирования, большую гибкость при создании и редактировании инспекций, а также возможность имитации инспекций с помощью эмулятора в процессе анализа приложений.

Аксессуары



Аксессуары

Чертеж с размерами	Тип	ID №	
	MQDC2S-1206	3011420	Кабель питания с розетками M12 x 1, 12-пиновый, длиной 1,83 м, больше на www.turck.com
	RKS12T-2/TXL	6626917	
	RSS RJ45S 841-2M	U8626-2	Кабель для промышленного Ethernet M12 папа на 8-пиновый RJ45 папа длиной: 2 м, материал оболочки: TPE, зеленый цвет, с экраном, многожильные провода; витая пара, возможны другие длины и варианты кабелей, см. www.turck.com