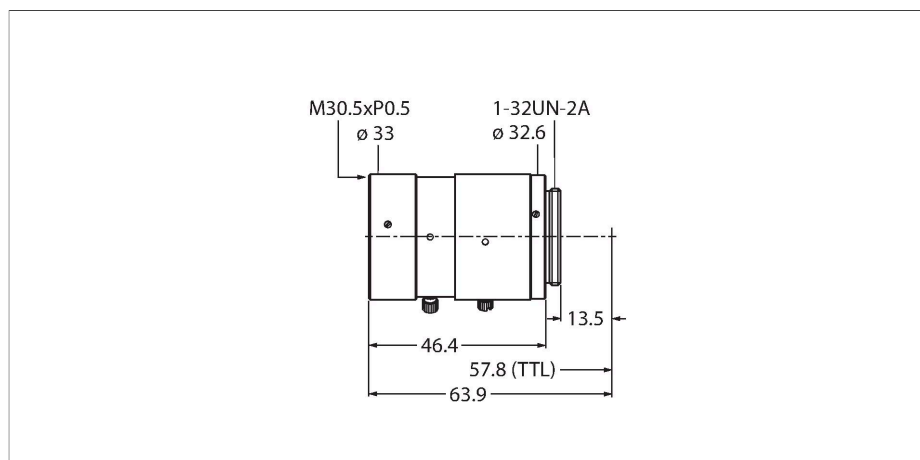


LCF50LEVMP

Видеосистемы – С-крепление объектива



Свойства

- С фиксацией фокуса и диафрагмы
- Для камер серии VE
- Фокусное расстояние 50 мм
- Мин. рабочее расстояние: 336 мм
- Мин. поле зрения: 37 × 28 мм
- Формат: 2/3"

Технические характеристики

| | |
|-------------------------------|--|
| Тип | LCF50LEVMP |
| ID № | 3097351 |
| Разрешение | 1600 × 1200 Пиксели |
| Формат объектива | 2 3 |
| Минимальный диаметр отверстия | 2,6 |
| Brennweite | 50мм |
| Специальные характеристики | Регулируемое отверстие Регулируемый фокус Закрывающее отверстие Фиксированный фокус |

Аксессуары

| Чертеж с размерами | Тип | ID № | |
|---|-------------|---------|--|
| | FLTPR032-27 | 3084797 | Поляризационный фильтр, 27 мм диаметр для установки на объективы LCFxxLEVMP, см. другие типы на www.turck.com |
| Kein Maßbild vorhanden/ No dimension drawing available | | | |
| | FLT1850-27 | 3097532 | Полосно-пропускающий инфракрасный фильтр, 27 мм диаметр для установки на объективы LCFxxLEVMP, см. другие типы на www.turck.com |
| Kein Maßbild vorhanden/ No dimension drawing available | | | |

| Чертеж с размерами | Тип | ID № | |
|---|------------|---------|---|
| Kein Maßbild vorhanden/ No dimension drawing available | FLTR660-27 | 3097531 | Полосно-пропускающий темно-красный фильтр, 27 мм диаметр для установки на объективы LCFxxLEVMP, см. другие типы на www.turck.com |
| Kein Maßbild vorhanden/ No dimension drawing available | FLTR635-27 | 3097530 | Полосно-пропускающий красный фильтр, 27 мм диаметр для установки на объективы LCFxxLEVMP, см. другие типы на www.turck.com |
| Kein Maßbild vorhanden/ No dimension drawing available | FLTG525-27 | 3097529 | Полосно-пропускающий зеленый фильтр, 27 мм диаметр для установки на объективы LCFxxLEVMP, см. другие типы на www.turck.com |