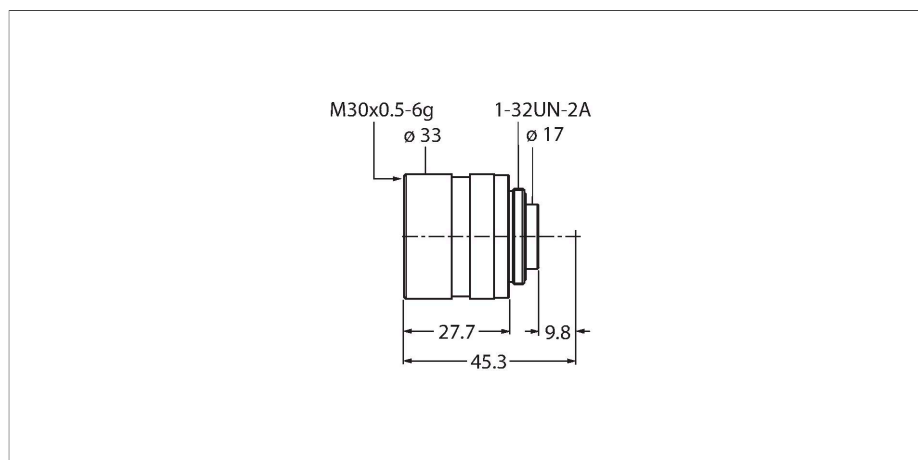


# LCF25LEVMP

## Видеосистемы – С-крепление объектива



### Свойства

- С фиксацией фокуса и диафрагмы
- Для камер серии VE
- Фокусное расстояние 25 мм
- Мин. рабочее расстояние: 310 мм
- Мин. поле зрения: 78 × 59 мм
- Формат: 2/3"

### Технические характеристики

Тип	LCF25LEVMP
ID №	3097349
Разрешение	1600 × 1200 Пиксели
Формат объектива	2 3
Минимальный диаметр отверстия	1,8
Brennweite	25мм
Специальные характеристики	Регулируемое отверстие Регулируемый фокус Закрывающее отверстие Фиксированный фокус

### Аксессуары

Чертеж с размерами	Тип	ID №	
	FLTPR032-27	3084797	Поляризационный фильтр, 27 мм диаметр для установки на объективы LCFxxLEVMP, см. другие типы на <a href="http://www.turck.com">www.turck.com</a>
Kein Maßbild vorhanden/ No dimension drawing available			
	FLT1850-27	3097532	Полосно-пропускающий инфракрасный фильтр, 27 мм диаметр для установки на объективы LCFxxLEVMP, см. другие типы на <a href="http://www.turck.com">www.turck.com</a>
Kein Maßbild vorhanden/ No dimension drawing available			

Чертеж с размерами	Тип	ID №	
<b>Kein Maßbild vorhanden/ No dimension drawing available</b>	FLTR660-27	3097531	Полосно-пропускающий темно-красный фильтр, 27 мм диаметр для установки на объективы LCFxxLEVMP, см. другие типы на <a href="http://www.turck.com">www.turck.com</a>
	FLTR635-27	3097530	Полосно-пропускающий красный фильтр, 27 мм диаметр для установки на объективы LCFxxLEVMP, см. другие типы на <a href="http://www.turck.com">www.turck.com</a>
<b>Kein Maßbild vorhanden/ No dimension drawing available</b>	FLTG525-27	3097529	Полосно-пропускающий зеленый фильтр, 27 мм диаметр для установки на объективы LCFxxLEVMP, см. другие типы на <a href="http://www.turck.com">www.turck.com</a>