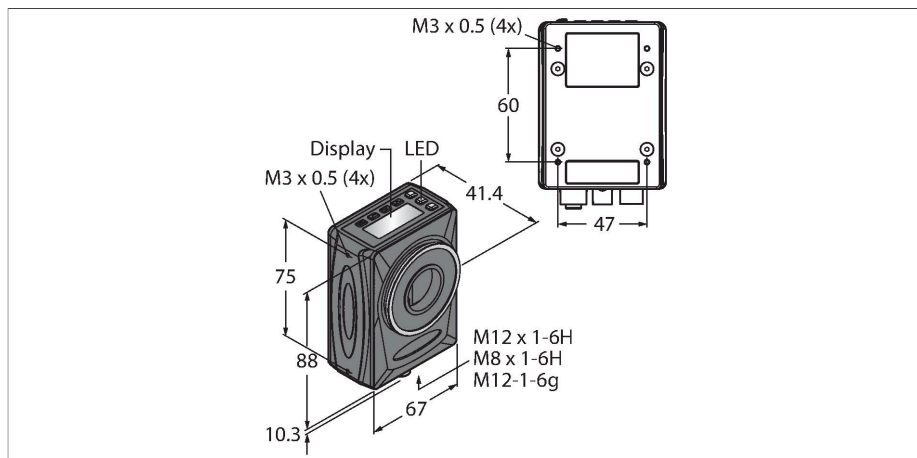


VE202G1A

Видеосистемы – Smart-камера



Свойства

- Инструменты обработки изображений: Уровень яркости, функции объекта, края и позиционирования, обнаружение рисунка, окраски, дефекта и пузыря
- Инструменты анализа: Математические операции и функции измерения
- Программное обеспечение Vision manager с интуитивно понятным пользовательским интерфейсом
- 1/1,8" CMOS, 2 МР датчик изображений
- 2-строчный, 8-сегментный ЖК-дисплей с кнопками
- 5 x PNP/NPN, вход/выход
- Вход для внешнего триггера
- Соединение для внешнего освещения
- Поддержка Ethernet протокола - PROFINET, EtherNet/IP и Modbus/TCP)
- Класс защиты IP20, IP67 с крышкой для объектива (продается отдельно)
- Объективы C-Mount (продается отдельно)

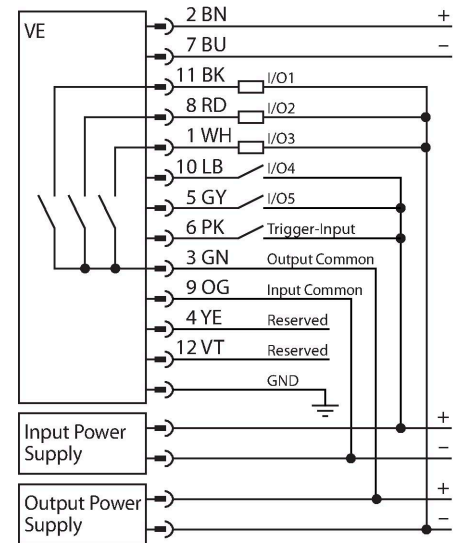
Схема подключения

Технические характеристики

Тип	VE202G1A
ID №	3094843
Данные камеры	
Функция	Многофункциональный
Image sensor	1/1,8" CMOS, уровень яркости
Resolution	1600 × 1200 Пиксели
Размер пикселя	4.5 мкм
Frame rate	50 кадров/с
Время экспозиции	0.02...500 мс
Внутренняя память	500 МБайт
Число инспекций	≤ 999
Объектив	C-Mount
Brennweite	4мм
Специальные характеристики	Для промывки под давлением
Электрические параметры	
Рабочее напряжение	12...30 В =
Номинальный рабочий ток (DC)	≤ 400 мА
Защита от короткого замыкания	да
Защита от обратной полярности	да
Протокол передачи данных	EtherNet/IP FTP Modbus TCP ПКСК PROFINET RS232
Выходная функция	Вход/выход, программируемый, 5 × PNP/NPN, с оптической развязкой
Индикатор включенного питания	светодиод, зел.
Индикация состояния переключения	светодиод, желтый

Технические характеристики

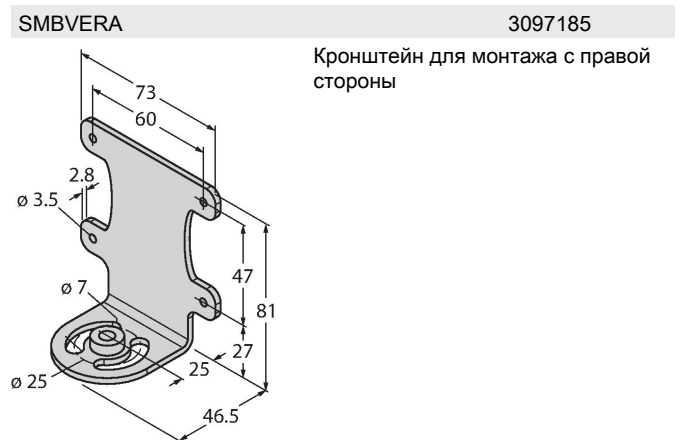
Индикация ошибки	светодиод, красн.
Механические характеристики	
Конструкция	Прямоугольный, VE
Размеры	88 x 67 x 41.4 мм
Материал корпуса	Металл, AL
Электрическое подключение	Разъем, M12 × 1, 12-проводн.
Температура окружающей среды	0...+50 °C
Степень защиты	IP20 IP67
Испытания/сертификаты	
Approvals	CE, cULus список



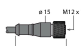
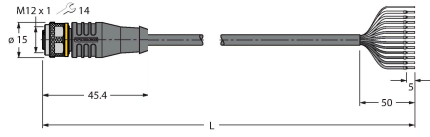
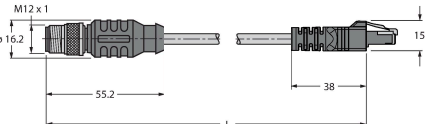
Принцип действия

Смарт-камера VE имеет 2-мегапиксельный CMOS датчик изображения и сочетает в себе простоту использования и конфигурации (по аналогии с датчиком изображения iVu) с мощной сложностью и многофункциональностью (подобно PresensePlus P4) системы обработки изображений. Программное обеспечение Vision manager — это интуитивно понятный пользовательский интерфейс. Программное обеспечение Vision manager — это интуитивно понятный пользовательский интерфейс с множеством опций редактирования, с большой универсальностью в создании и редактировании инспекций, а также с возможностью моделирования инспекции с эмулятором в ходе анализа приложения.

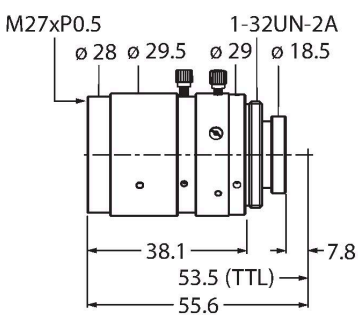
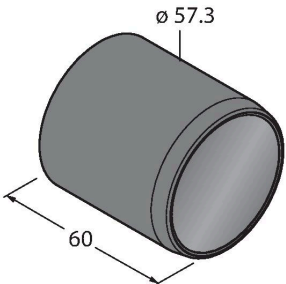
Аксессуары



Аксессуары

Чертеж с размерами	Тип	ID №	
	MQDC2S-1206	3011420	Кабель питания с розетками M12 x 1, 12-пиновый, длиной 1,83 м, больше на www.turck.com
	RKS12T-2/TXL	6626917	
	RSS RJ45S 841-2M	U8626-2	Кабель для промышленного Ethernet M12 папа на 8-пиновый RJ45 папа длиной: 2 м, материал оболочки: TPE, зеленый цвет, с экраном, многожильные провода; витая пара, возможны другие длины и варианты кабелей, см. www.turck.com

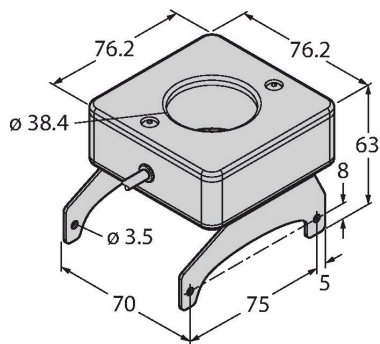
Аксессуары

Чертеж с размерами	Тип	ID №	
	LCF12LEVMP	3097347	Объектив C-mount, фокусная дистанция 12мм
	VELC60-PC	3097182	Крышка для объектива, длина: 60мм, материал окна: Поликарбонат

Чертеж с размерами	Тип	ID №	
	FLTR635-27	3097530	Полосно-пропускающий красный фильтр, 27 мм диаметр для установки на объективы LCFxxLEVMP, см. другие типы на www.turck.com

Kein Maßbild vorhanden/
No dimension drawing available

LEDRRV70XD5-PM	3097364	Кольцевой сверх яркий светодиод, регулируемый потенциометром, для установки и управления VE смарт-камерой, цвет: красный, больше на www.turck.com
----------------	---------	--------------------------------------------------------------------------------------------------------------------------------------------------------------------------------------



LEDRRV62X62M	3097378	Кольцевой светодиод для установки и управления VE смарт-камерой, цвет: красный, больше на www.turck.com
--------------	---------	--------------------------------------------------------------------------------------------------------------------------------------------

