

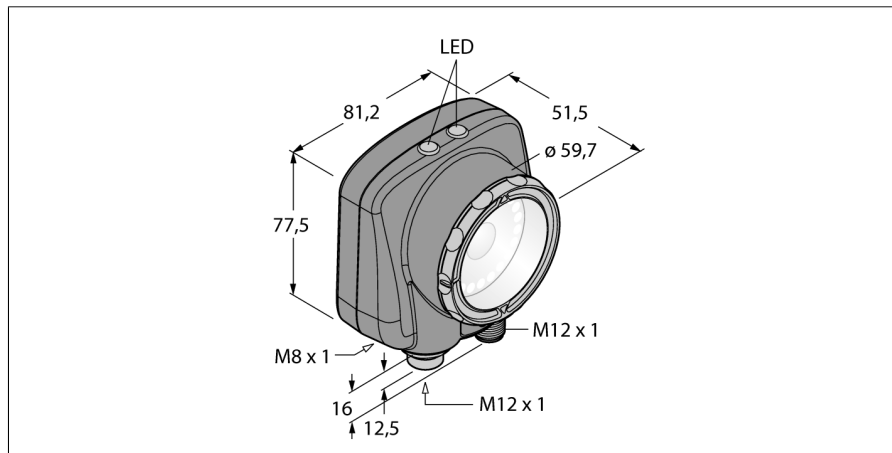
# Видеосистемы

## Датчик полутонового изображения

### IVU2RGR04

**TURCK**

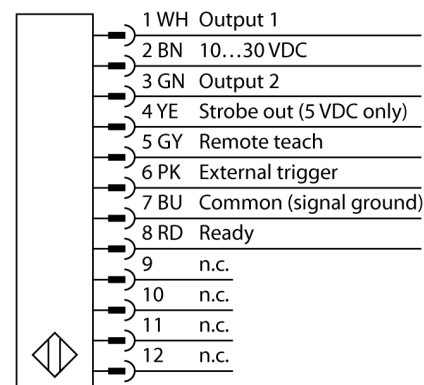
Industrial  
Automation



- Второе поколение iVu
- 1/3" CMOS, 752x480 pixels
- Возможность выбора разрешения: грубое и точное
- Интегрированная кольцевая подсветка: Красный
- Степень защиты IP67
- Выход для управления внешней подсветкой + 5 В =
- Вход для внешнего триггера
- Линза, 4.3 мм, M12x1
- Требуется выносной дисплей RD35
- Рабочее напряжение 10...30 В =
- M12 x 1, вилка, 12-контактн.
- Два переключающих выхода PNP/NPN, выбор осуществляется программным обеспечением
- Порт USB 2.0: Разъем "мама" M8, 4-контактн.

|                                     |                              |
|-------------------------------------|------------------------------|
| Тип                                 | IVU2RGR04                    |
| Идент. №                            | 3091992                      |
| <b>Рабочий режим</b>                | серое значение               |
| Bildsensor                          | CMOS                         |
| Resolution                          | 752 x 480 Pixel              |
| Bildfrequenz                        | 100 fps                      |
| Тип источника света                 | красн.                       |
| <b>Конструкция</b>                  | Прямоугольный, iVu           |
| Размеры                             | 51.5 x 81.2 x 95.3 мм        |
| Материал корпуса                    | Пластмасса, PBT              |
| Window material                     | акриловый, прозрачный        |
| Электрическое подключение           | Разъемы, M12 x 1, 8-проводн. |
| Степень защиты                      | IP67                         |
| Температура окружающей среды        | 0...+50 °C                   |
| <b>Рабочее напряжение</b>           | 10...30 В =                  |
| Номинальный рабочий ток (DC)        | ≤ 800 мА                     |
| Защита от короткого замыкания       | да/ Циклический              |
| Защита от обратной полярности       | да                           |
| Функция переключающего элемента     | НО контакт, PNP/NPN          |
| Выходной ток                        | ≥ 150 мА                     |
| Индикатор рабочего напряжения, тип  | светодиод                    |
| Индикатор рабочего напряжения, цвет | зел.                         |
| Индикатор статуса переключения, тип | светодиод                    |
| Статус переключения                 | зеленый                      |
| Тип сообщения об ошибке             | светодиод                    |
| Индикация ошибки                    | красн.                       |

#### Схема подключения



#### Принцип действия

Второе поколение iVu предлагает пользователям улучшенные характеристики и большее кол-во опций в выборе инспекций. Датчик выполнен в том же корпусе и предлагает привычный пользовательский интерфейс и функциональность предыдущего поколения iVu.

Датчик с 3 режимами работы:

1. Определение образца, проверка соответствия образца заданному.
2. Распознавание пятен для определения одной или нескольких характеристик объекта.
3. Обнаружение пятен с позиционированием, которое адаптируется в зависимости от перемещений.

Функция бланкирования для выявления пятен и характеристик доступна в новом поколении, таким образом, участки в поле зрения можно отключать. Не требуется конфигурирование через ПК!

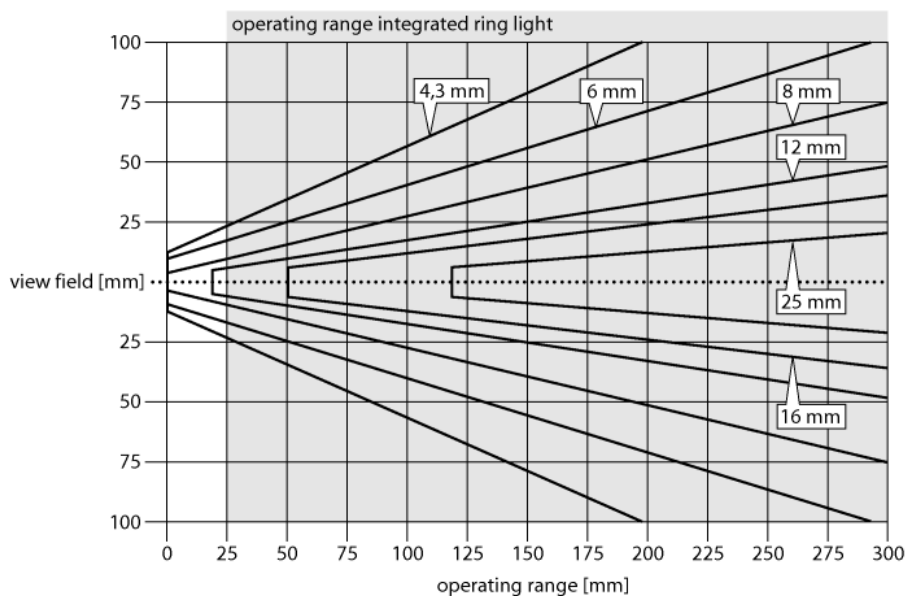
# Видеосистемы

## Датчик полутонового изображения

### IVU2RGR04

**TURCK**

Industrial  
Automation



#### Выбор фокусного расстояния

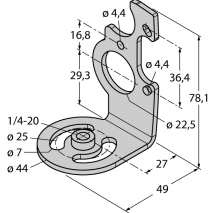
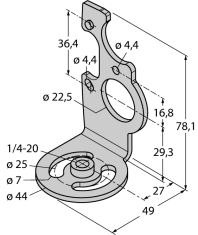
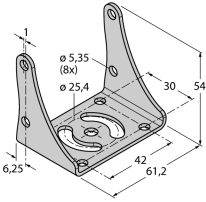
Можно легко рассчитать пропорцию между диапазоном чувствительности и фокусным расстоянием объектива, зная размеры объекта или поле сканирования датчика изображения. Для выбора используйте график. В графиках показана зависимость диапазона чувствительности от поля зрения и фокусного расстояния.

**Видеосистемы**  
**Датчик полутонного изображения**  
**IVU2RGR04**

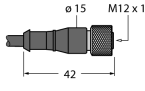
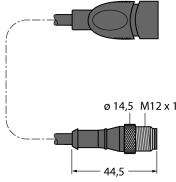
**TURCK**

Industrial  
Automation

**Аксессуары**

| Наименование | Идент. № | Описание   | Чертеж с размерами  |
|--------------|----------|--|---|
| SMBIVURAR    | 3082547  | Кронштейн для монтажа с правой стороны                       |    |
| SMBIVURAL    | 3082546  | Кронштейн для монтажа с правой стороны                       |    |
| SMBIVUU      | 3082549  | U-кронштейн для монтажа базы (вкл. SMBIVUB базовая пластина) |  |

**Установочная арматура**

| Наименование  | Идент. № | Описание  | Чертеж с размерами  |
|---------------|----------|---|---|
| MQDC2S-1206   | 3011420  | Кабель питания с розетками M12 x 1, 12-пиновый, длиной 1,83 м, больше на <a href="http://www.turck.com">www.turck.com</a> |  |
| MQDEC-801-USB | 3081158  | Соединительный кабель USB, M12x1 "папа", 8-контактный, 0.3 м  |  |

**Видеосистемы**  
**Датчик полутонового изображения**  
**IVU2RGR04**

**TURCK**

Industrial  
Automation

**Установочная арматура**

| Наименование  | Идент. № |  | Чертеж с размерами |
|---------------|----------|--|--------------------|
| IVURDM-QD-803 | 3028673  | Соединительный кабель для выносного дисплея RD35, M12 x 1, 8-конт., 0,91 м |                    |

**Функциональная арматура**

| Наименование | Идент. № |   | Чертеж с размерами |
|--------------|----------|---|--------------------|
| RDM35        | 3029512  | Выносной сенсорный дисплей 3,5" для установки устройств, подключение с помощью штепсельного соединителя M12, требуется IVURDM-QD-8.. или IVURDM-QDK-8.. |                    |