

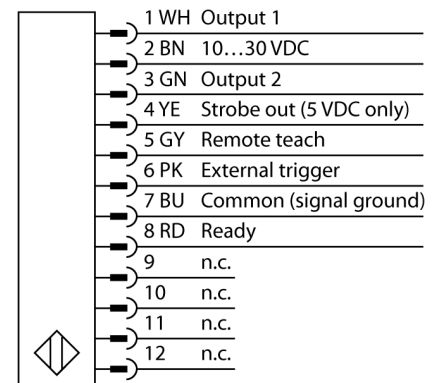
Видеосистемы
Датчик полутонового изображения
IVU2RG908



- Второе поколение iVu
- 1/3" CMOS, 752x480 pixels
- Возможность выбора разрешения: грубое и точное
- Интегрированная кольцевая подсветка: ультрафиолетовая
- Степень защиты IP67
- Выход для управления внешней подсветкой + 5 В =
- Вход для внешнего триггера
- Линза, 8 мм, M12x1
- Требуется выносной дисплей RD35
- Рабочее напряжение 10...30 В =
- M12 x 1, вилка, 12-контактн.
- Два переключающих выхода PNP/NPN, выбор осуществляется программным обеспечением
- Порт USB 2.0: Разъем "мама" M8, 4-контактн.

Тип	IVU2RG908
Идент. №	3091970
Рабочий режим	серое значение
Bildsensor	CMOS
Resolution	752 x 480 Pixel
Bildfrequenz	100 fps
Тип источника света	UV
Конструкция	Прямоугольный, iVu
Размеры	51.5 x 81.2 x 95.3 мм
Материал корпуса	Пластмасса, PBT
Window material	акриловый, прозрачный
Электрическое подключение	Разъемы, M12 x 1, 8-проводн.
Степень защиты	IP67
Температура окружающей среды	0...+50 °C
Рабочее напряжение	10...30 В =
Номинальный рабочий ток (DC)	≤ 800 мА
Защита от короткого замыкания	да/ Циклический
Защита от обратной полярности	да
Функция переключающего элемента	НО контакт, PNP/NPN
Выходной ток	≥ 150 мА
Индикатор рабочего напряжения, тип	светодиод
Индикатор рабочего напряжения, цвет	зел.
Индикатор статуса переключения, тип	светодиод
Статус переключения	зеленый
Тип сообщения об ошибке	светодиод
Индикация ошибки	красн.

Схема подключения



Принцип действия

Второе поколение iVu предлагает пользователям улучшенные характеристики и большее кол-во опций в выборе инспекций. Датчик выполнен в том же корпусе и предлагает привычный пользовательский интерфейс и функциональность предыдущего поколения iVu.

Датчик с 3 режимами работы:

1. Определение образца, проверка соответствия образца заданному.
2. Распознавание пятен для определения одной или нескольких характеристик объекта.
3. Обнаружение пятен с позиционированием, которое адаптируется в зависимости от перемещений.

Функция бланкирования для выявления пятен и характеристик доступна в новом поколении, таким образом, участки в поле зрения можно отключать. Не требуется конфигурирование через ПК!

Видеосистемы
Датчик полутонового изображения
IVU2RG908

TURCK

Industrial
Automation



Выбор фокусного расстояния

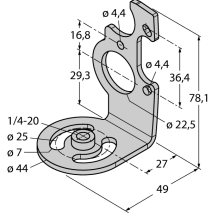
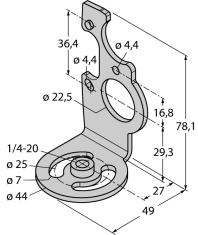
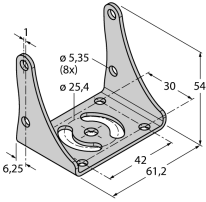
Можно легко рассчитать пропорцию между диапазоном чувствительности и фокусным расстоянием объектива, зная размеры объекта или поле сканирования датчика изображения. Для выбора используйте график. В графиках показана зависимость диапазона чувствительности от поля зрения и фокусного расстояния.

Видеосистемы
Датчик полутонного изображения
IVU2RG908

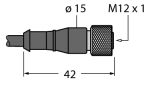
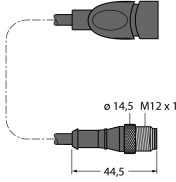
TURCK

Industrial
Automation

Аксессуары

Наименование	Идент. №	Описание	Чертеж с размерами
SMBIVURAR	3082547	Кронштейн для монтажа с правой стороны	
SMBIVURAL	3082546	Кронштейн для монтажа с правой стороны	
SMBIVUU	3082549	U-кронштейн для монтажа базы (вкл. SMBIVUB базовая пластина)	

Установочная арматура

Наименование	Идент. №	Описание	Чертеж с размерами
MQDC2S-1206	3011420	Кабель питания с розетками M12 x 1, 12-пиновый, длиной 1,83 м, больше на www.turck.com	
MQDEC-801-USB	3081158	Соединительный кабель USB, M12x1 "папа", 8-контактный, 0.3 м	

Видеосистемы
Датчик полутонового изображения
IVU2RG908

TURCK

Industrial
Automation

Установочная арматура

Наименование	Идент. №		Чертеж с размерами
IVURDM-QD-803	3028673	Соединительный кабель для выносного дисплея RD35, M12 x 1, 8-конт., 0,91 м	

Функциональная арматура

Наименование	Идент. №		Чертеж с размерами
RDM35	3029512	Выносной сенсорный дисплей 3,5" для установки устройств, подключение с помощью штепсельного соединителя M12, требуется IVURDM-QD-8.. или IVURDM-QDK-8..	