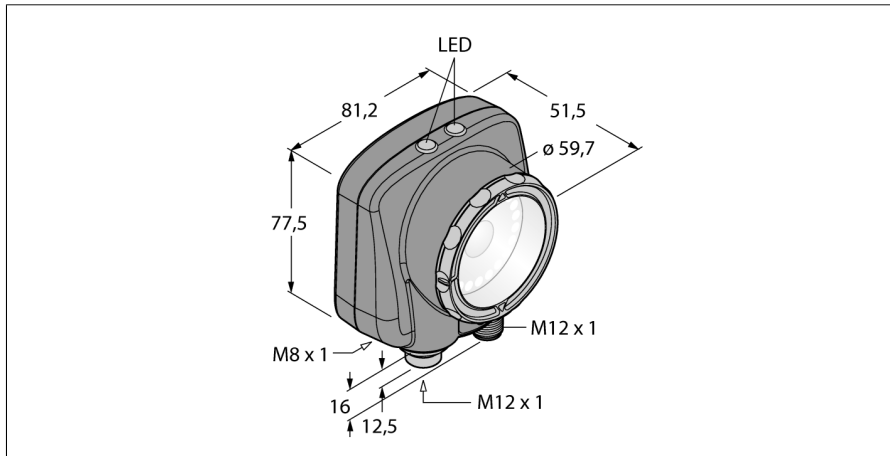


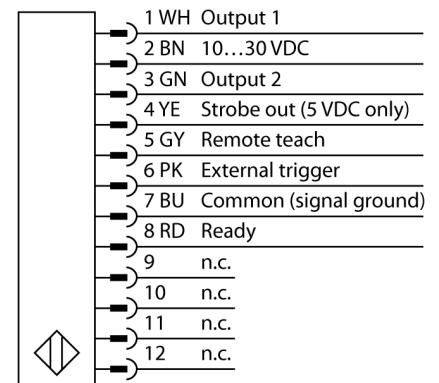
Видеосистемы
Датчик полутонового изображения
IVU2RG616



Тип	IVU2RG616
Идент. №	3091966
Рабочий режим	серое значение
Bildsensor	CMOS
Resolution	752 x 480 Pixel
Bildfrequenz	100 fps
Тип источника света	UV
Длина волны	375nm
Конструкция	Прямоугольный, iVu
Размеры	51.5 x 81.2 x 95.3 мм
Материал корпуса	Пластмасса, PBT
Window material	акриловый, прозрачный
Электрическое подключение	Разъемы, M12 x 1, 8-проводн.
Степень защиты	IP67
Температура окружающей среды	0...+50 °C
Рабочее напряжение	10...30 V =
Номинальный рабочий ток (DC)	≤ 800 mA
Защита от короткого замыкания	да/ Циклический
Защита от обратной полярности	да
Функция переключающего элемента	НО контакт, PNP/NPN
Выходной ток	≥ 150 mA
Индикатор рабочего напряжения, тип	светодиод
Индикатор рабочего напряжения, цвет	зел.
Индикатор статуса переключения, тип	светодиод
Статус переключения	зеленый
Тип сообщения об ошибке	светодиод
Индикация ошибки	красн.

- Второе поколение iVu
- 1/3" CMOS, 752x480 pixels
- Возможность выбора разрешения: грубое и точное
- Интегрированная кольцевая подсветка: ультрафиолетовая
- Степень защиты IP67
- Выход для управления внешней подсветкой + 5 V =
- Вход для внешнего триггера
- Линза, 16 мм, M12x1
- Требуется выносной дисплей RD35
- Рабочее напряжение 10...30 V =
- M12 x 1, вилка, 12-контактн.
- Два переключающих выхода PNP/ NPN, выбор осуществляется программным обеспечением
- Порт USB 2.0: Разъем "мама" M8, 4-контактн.

Схема подключения



Принцип действия

Второе поколение iVu предлагает пользователям улучшенные характеристики и большее кол-во опций в выборе инспекций. Датчик выполнен в том же корпусе и предлагает привычный пользовательский интерфейс и функциональность предыдущего поколения iVu.

Датчик с 3 режимами работы:

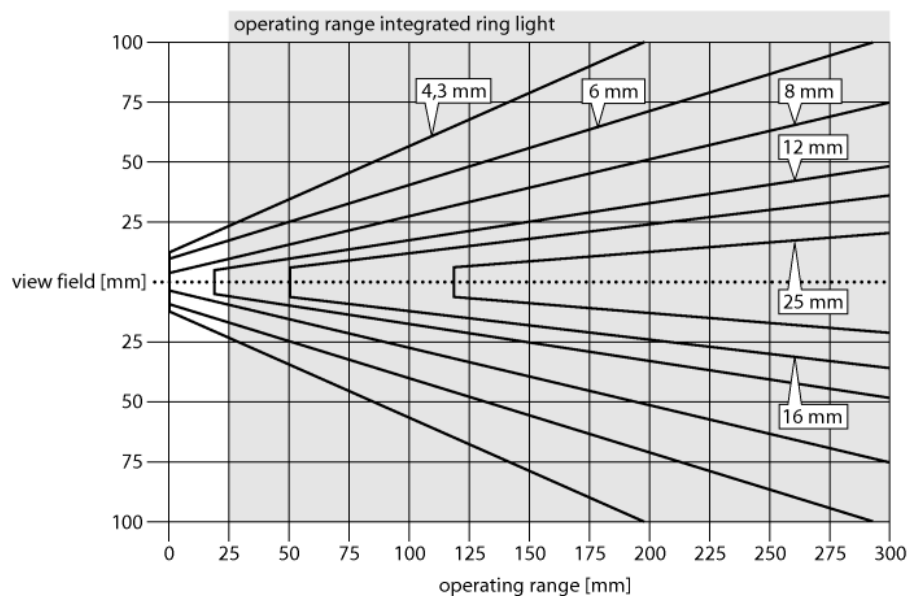
1. Определение образца, проверка соответствия образца заданному.
2. Распознавание пятен для определения одной или нескольких характеристик объекта.
3. Обнаружение пятен с позиционированием, которое адаптируется в зависимости от перемещений.

Функция бланкирования для выявления пятен и характеристик доступна в новом поколении, таким образом, участки в поле зрения можно отключать. Не требуется конфигурирование через ПК!

Видеосистемы
Датчик полутонового изображения
IVU2RG616

TURCK

Industrial
Automation



Выбор фокусного расстояния

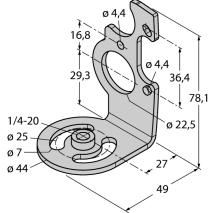
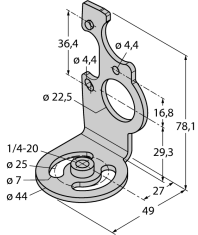
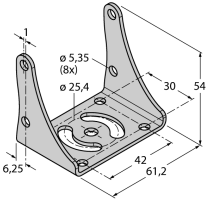
Можно легко рассчитать пропорцию между диапазоном чувствительности и фокусным расстоянием объектива, зная размеры объекта или поле сканирования датчика изображения. Для выбора используйте график. В графиках показана зависимость диапазона чувствительности от поля зрения и фокусного расстояния.

Видеосистемы
Датчик полутонного изображения
IVU2RG616

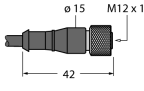
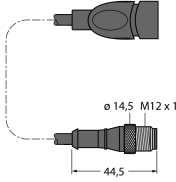
TURCK

Industrial
Automation

Аксессуары

Наименование	Идент. №	Описание	Чертеж с размерами
SMBIVURAR	3082547	Кронштейн для монтажа с правой стороны	
SMBIVURAL	3082546	Кронштейн для монтажа с правой стороны	
SMBIVUU	3082549	U-кронштейн для монтажа базы (вкл. SMBIVUB базовая пластина)	

Установочная арматура

Наименование	Идент. №	Описание	Чертеж с размерами
MQDC2S-1206	3011420	Кабель питания с розетками M12 x 1, 12-пиновый, длиной 1,83 м, больше на www.turck.com	
MQDEC-801-USB	3081158	Соединительный кабель USB, M12x1 "папа", 8-контактный, 0.3 м	

Видеосистемы
Датчик полутонового изображения
IVU2RG616

TURCK

Industrial
Automation

Установочная арматура

Наименование	Идент. №		Чертеж с размерами
IVURDM-QD-803	3028673	Соединительный кабель для выносного дисплея RD35, M12 x 1, 8-конт., 0,91 м	

Функциональная арматура

Наименование	Идент. №		Чертеж с размерами
RDM35	3029512	Выносной сенсорный дисплей 3,5" для установки устройств, подключение с помощью штепсельного соединителя M12, требуется IVURDM-QD-8.. или IVURDM-QDK-8..	