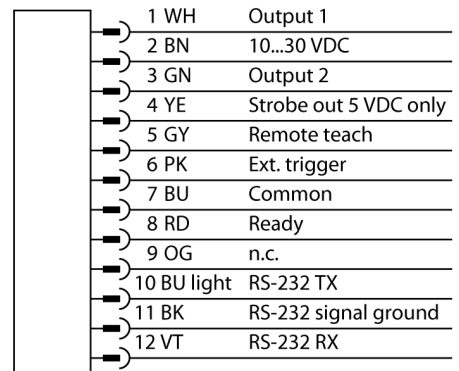




- Второе поколение iVu
- 1/3" CMOS, 752x480 pixels
- Возможность выбора разрешения: грубое и точное
- Интегрированная кольцевая подсветка: ультрафиолетовая
- Степень защиты IP67
- Выход для управления внешней подсветкой + 5 В =
- Вход для внешнего триггера
- Линза, 25 мм, M12x1
- Дисплей: Встроенный цветной LCD дисплей 65,5 мм, 320 x 240 трансрефлективный
- Рабочее напряжение 10...30 В =
- M12 x 1, вилка, 12-контактн.
- Два переключающих выхода PNP/NPN, выбор осуществляется программным обеспечением
- 1 x RS232, передача данных
- Порт USB 2.0: M12 x 1, вилка, 8-контактн.

Тип	IVU2TB925
Идент. №	3091922
Рабочий режим	BCR
Bildsensor	CMOS
Resolution	752 x 480 Pixel
Bildfrequenz	50 fps
Тип источника света	UV
Конструкция	Прямоугольный, iVu
Размеры	51.5 x 81.2 x 95.3 мм
Материал корпуса	Пластмасса, PBT
Window material	акриловый, прозрачный
Электрическое подключение	Разъемы, M12 x 1, 12-проводн.
Степень защиты	IP67
Температура окружающей среды	0...+50 °C
Рабочее напряжение	10...30 В =
Номинальный рабочий ток (DC)	≤ 800 mA
Защита от короткого замыкания	да/ Циклический
Защита от обратной полярности	да
Функция переключающего элемента	НО контакт, PNP/NPN
Выходной ток	≥ 150 mA
Индикатор рабочего напряжения, тип	светодиод
Индикатор рабочего напряжения, цвет	зел.
Индикатор статуса переключения, тип	светодиод
Статус переключения	зеленый
Тип сообщения об ошибке	светодиод
Индикация ошибки	красн.

Схема подключения



Принцип действия

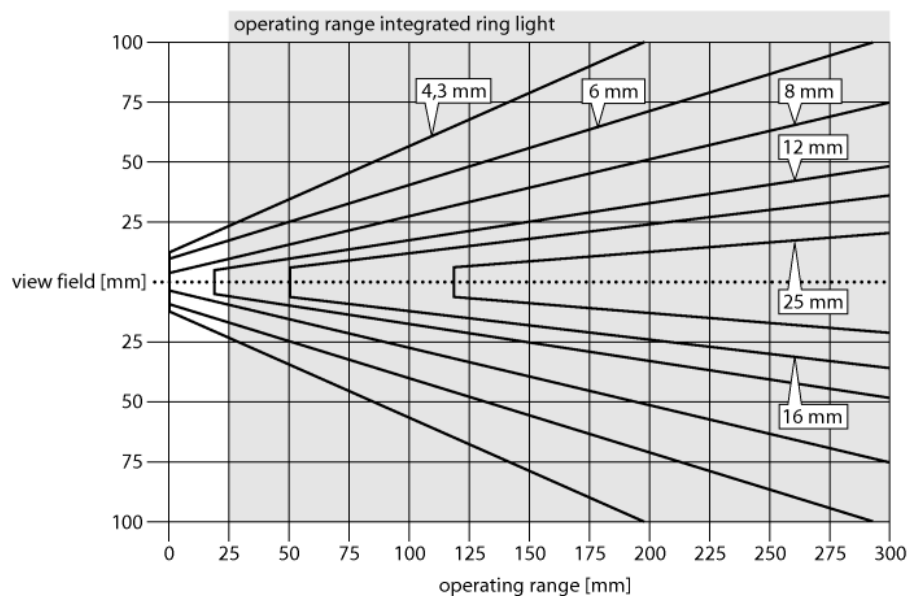
Второе поколение iVu предлагает пользователям улучшенные характеристики и большее кол-во опций в выборе инспекций. Датчик выполнен в том же корпусе и предлагает привычный пользовательский интерфейс и функциональность предыдущего поколения iVu. Считыватель штрихкодов состоит из камеры и интегрированной подсветки (не для версии IVUTBPX) для сканирования до 10 различных штрихкодов и передачи данных по RS232 интерфейсу. Датчик можно сконфигурировать под определенный тип штрихкодов например (ECC 200) и кол-во линейных кодов, как например, Code128, Code39, CODABAR, Interleaved 2 или 5, EAN13, EAN8, UPCE, Postnet, IMB или Pharmacode. Новое поколение обеспечивает возможность выбора низкого и высокого разрешения. Не требуется конфигурирование через ПК! Файлы журналов и об-

**Видеосистемы
BCR
IVU2TB925**

TURCK

Industrial
Automation

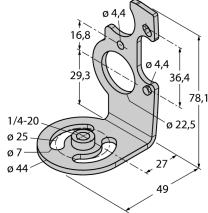
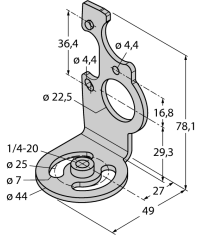
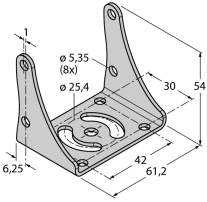
новления встроенного ПО можно переда-
вать через интерфейс USB.



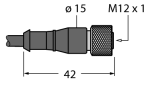
Выбор фокусного расстояния

Можно легко рассчитать пропорцию между диапазоном чувствительности и фокусным расстоянием объектива, зная размеры объекта или поле сканирования датчика изображения. Для выбора используйте график. В графиках показана зависимость диапазона чувствительности от поля зрения и фокусного расстояния.

Аксессуары

Наименование	Идент. №	Описание	Чертеж с размерами
SMBIVURAR	3082547	Кронштейн для монтажа с правой стороны	
SMBIVURAL	3082546	Кронштейн для монтажа с правой стороны	
SMBIVUU	3082549	U-кронштейн для монтажа базы (вкл. SMBIVUB базовая пластина)	

Установочная арматура

Наименование	Идент. №	Описание	Чертеж с размерами
MQDC2S-1206	3011420	Кабель питания с розетками M12 x 1, 12-пиновый, длиной 1,83 м, больше на www.turck.com	
MQDEC-801-USB	3081158	Соединительный кабель USB, M12x1 "папа", 8-контактный, 0.3 м	