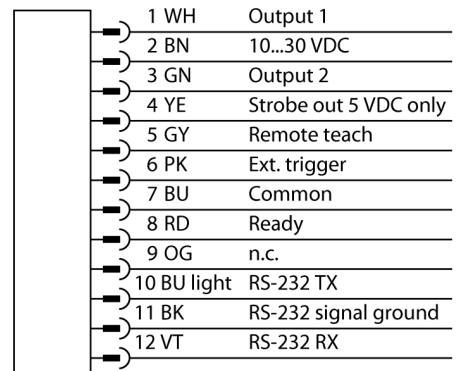




- Второе поколение iVu
- 1/3" CMOS, 752x480 pixels
- Возможность выбора разрешения: грубое и точное
- Интегрированная кольцевая подсветка: ультрафиолетовая
- Степень защиты IP67
- Выход для управления внешней подсветкой + 5 В =
- Вход для внешнего триггера
- Линза, 6 мм, M12x1
- Дисплей: Встроенный цветной LCD дисплей 65,5 мм, 320 x 240 трансрефлективный
- Рабочее напряжение 10...30 В =
- M12 x 1, вилка, 12-контактн.
- Два переключающих выхода PNP/NPN, выбор осуществляется программным обеспечением
- 1 x RS232, передача данных
- Порт USB 2.0: M12 x 1, вилка, 8-контактн.

|                                     |                               |
|-------------------------------------|-------------------------------|
| Тип                                 | IVU2TB606                     |
| Идент. №                            | 3091912                       |
| <b>Рабочий режим</b>                | BCR                           |
| Bildsensor                          | CMOS                          |
| Resolution                          | 752 x 480 Pixel               |
| Bildfrequenz                        | 50 fps                        |
| Тип источника света                 | UV                            |
| Длина волны                         | 375nm                         |
| <b>Конструкция</b>                  | Прямоугольный, iVu            |
| Размеры                             | 51.5 x 81.2 x 95.3 мм         |
| Материал корпуса                    | Пластмасса, PBT               |
| Window material                     | акриловый, прозрачный         |
| Электрическое подключение           | Разъемы, M12 x 1, 12-проводн. |
| Степень защиты                      | IP67                          |
| Температура окружающей среды        | 0...+50 °C                    |
| <b>Рабочее напряжение</b>           | 10...30 В =                   |
| Номинальный рабочий ток (DC)        | ≤ 800 мА                      |
| Защита от короткого замыкания       | да/ Циклический               |
| Защита от обратной полярности       | да                            |
| Функция переключающего элемента     | НО контакт, PNP/NPN           |
| Выходной ток                        | ≥ 150 мА                      |
| Индикатор рабочего напряжения, тип  | светодиод                     |
| Индикатор рабочего напряжения, цвет | зел.                          |
| Индикатор статуса переключения, тип | светодиод                     |
| Статус переключения                 | зеленый                       |
| Тип сообщения об ошибке             | светодиод                     |
| Индикация ошибки                    | красн.                        |

**Схема подключения**



**Принцип действия**

Второе поколение iVu предлагает пользователям улучшенные характеристики и большее кол-во опций в выборе инспекций. Датчик выполнен в том же корпусе и предлагает привычный пользовательский интерфейс и функциональность предыдущего поколения iVu. Считыватель штрихкодов состоит из камеры и интегрированной подсветки (не для версии IVUTBPX) для сканирования до 10 различных штрихкодов и передачи данных по RS232 интерфейсу. Датчик можно сконфигурировать под определенный тип штрихкодов например (ECC 200) и кол-во линейных кодов, как например, Code128, Code39, CODABAR, Interleaved 2 или 5, EAN13, EAN8, UPCE, Postnet, IMB или Pharmacode. Новое поколение обеспечивает возможность выбора низкого и высокого разрешения. Не требуется конфигурирование через ПК! Файлы журналов и об-

новления встроенного ПО можно переда-  
вать через интерфейс USB.



#### Выбор фокусного расстояния

Можно легко рассчитать пропорцию между диапазоном чувствительности и фокусным расстоянием объектива, зная размеры объекта или поле сканирования датчика изображения. Для выбора используйте график. В графиках показана зависимость диапазона чувствительности от поля зрения и фокусного расстояния.

### Аксессуары

| Наименование | Идент. № | Описание   | Чертеж с размерами |
|--------------|----------|--|--------------------|
| SMBIVURAR    | 3082547  | Кронштейн для монтажа с правой стороны                       |                    |
| SMBIVURAL    | 3082546  | Кронштейн для монтажа с правой стороны                       |                    |
| SMBIVUU      | 3082549  | U-кронштейн для монтажа базы (вкл. SMBIVUB базовая пластина) |                    |

### Установочная арматура

| Наименование  | Идент. № | Описание  | Чертеж с размерами |
|---------------|----------|---|--------------------|
| MQDC2S-1206   | 3011420  | Кабель питания с розетками M12 x 1, 12-пиновый, длиной 1,83 м, больше на <a href="http://www.turck.com">www.turck.com</a> |                    |
| MQDEC-801-USB | 3081158  | Соединительный кабель USB, M12x1 "папа", 8-контактный, 0.3 м  |                    |