

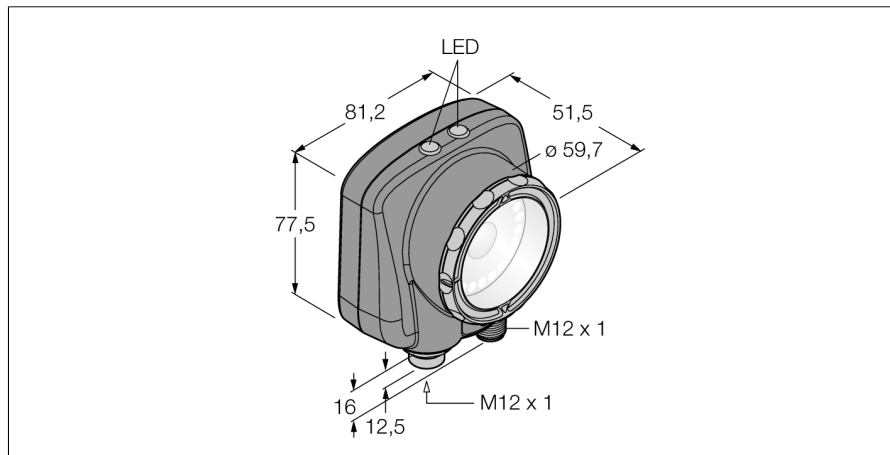
Видеосистемы

Датчик полутонового изображения

IVU2TGX25

TURCK

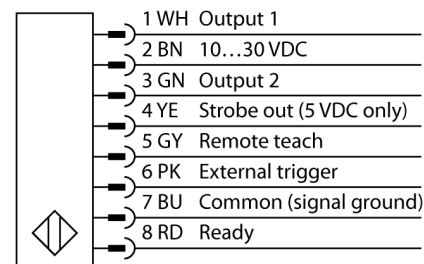
Industrial
Automation



- Второе поколение iVu
- 1/3" CMOS, 752x480 pixels
- Возможность выбора разрешения: грубое и точное
- Без интегрированной кольцевой подсветки
- Степень защиты IP67
- Выход для управления внешней подсветкой + 5 В =
- Вход для внешнего триггера
- Линза, 25 мм, M12x1
- Дисплей: Встроенный цветной LCD дисплей 65,5 мм, 320 x 240 трансрефлективный
- Рабочее напряжение 10...30 В =
- M12 x 1, вилка, 8-контактн.
- Два переключающих выхода PNP/NPN, выбор осуществляется программным обеспечением
- Порт USB 2.0: M12 x 1, вилка, 8-контактн.

Тип	IVU2TGX25
Идент. №	3091905
Рабочий режим	серое значение
Bildsensor	CMOS
Resolution	752 x 480 Pixel
Bildfrequenz	100 fps
Конструкция	Прямоугольный, iVu
Размеры	51.5 x 81.2 x 95.3 мм
Материал корпуса	Пластмасса, PBT
Window material	акриловый, прозрачный
Электрическое подключение	Разъемы, M12 x 1, 8-проводн.
Степень защиты	IP67
Температура окружающей среды	0...+50 °C
Рабочее напряжение	10...30 В =
Номинальный рабочий ток (DC)	≤ 800 mA
Защита от короткого замыкания	да/ Циклический
Защита от обратной полярности	да
Функция переключающего элемента	НО контакт, PNP/NPN
Выходной ток	≥ 150 mA
Индикатор рабочего напряжения, тип	светодиод
Индикатор рабочего напряжения, цвет	зел.
Индикатор статуса переключения, тип	светодиод \perp
Статус переключения	зеленый
Тип сообщения об ошибке	светодиод
Индикация ошибки	красн.

Схема подключения



Принцип действия

Второе поколение iVu Plus предлагает улучшенные характеристики и большее количество опций в выборе инспекций. Датчик выполнен в том же корпусе и предлагает привычный пользовательский интерфейс и функциональность предыдущего поколения iVu.

Датчик с 3 режимами работы:

1. Определение образца, проверка соответствия образца заданному.
2. Распознавание пятен для определения одной или нескольких характеристик объекта.
3. Обнаружение пятен с позиционированием, которое адаптируется в зависимости от перемещений.

Функция бланкирования для выявления пятен и характеристик доступна в новом поколении, таким образом, участки в поле зрения можно отключать. Не требуется конфигурирование через ПК!

Видеосистемы

Датчик полутонового изображения

IVU2TGX25

TURCK

Industrial
Automation



Выбор фокусного расстояния

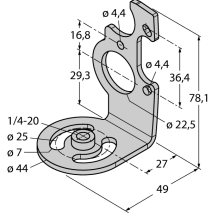
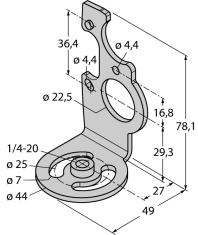
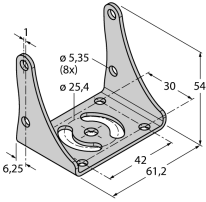
Можно легко рассчитать пропорцию между диапазоном чувствительности и фокусным расстоянием объектива, зная размеры объекта или поле сканирования датчика изображения. Для выбора используйте график. В графиках показана зависимость диапазона чувствительности от поля зрения и фокусного расстояния.

Видеосистемы
Датчик полутонного изображения
IVU2TGX25

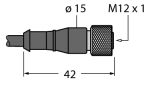
TURCK

Industrial
Automation

Аксессуары

Наименование	Идент. №	Описание	Чертеж с размерами
SMBIVURAR	3082547	Кронштейн для монтажа с правой стороны	
SMBIVURAL	3082546	Кронштейн для монтажа с правой стороны	
SMBIVUU	3082549	U-кронштейн для монтажа базы (вкл. SMBIVUB базовая пластина)	

Установочная арматура

Наименование	Идент. №	Описание	Чертеж с размерами
MQDC2S-806	3070975	Кабельный соединитель 1.83 м, ПВХ, розетка M12 x 1, 8-пин, черный	
MQDC2S-806RA	3054616	Кабельный соединитель 1.83 м, ПВХ, розетка M12 x 1, угловой, 8-пин, черный	
MQDEC-801-USB	3081158	Соединительный кабель USB, M12x1 "папа", 8-контактов, 0.3 м	