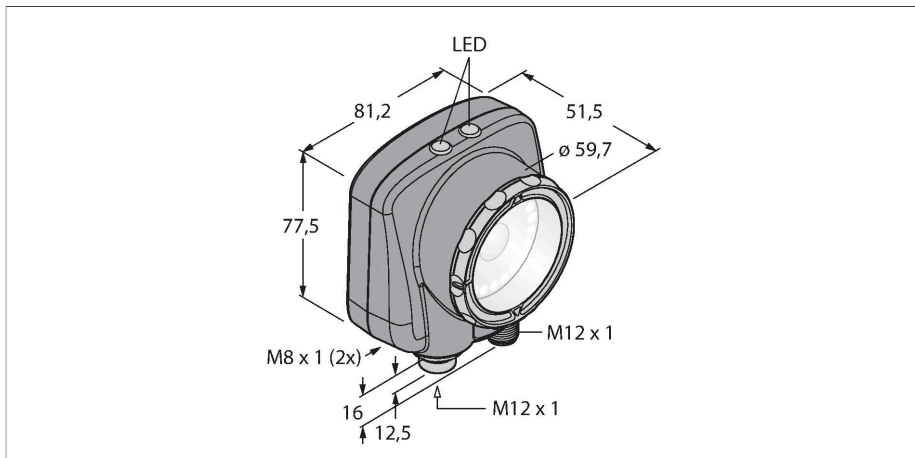


IVU2PRGI25

Видеосистемы – Датчик полутонного изображения



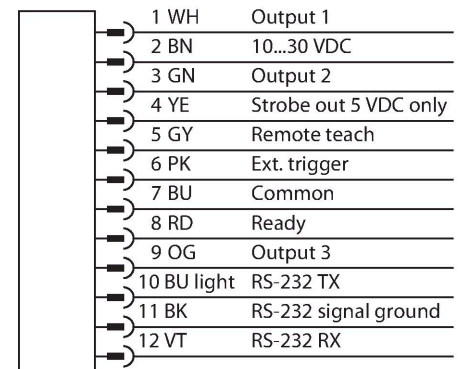
Технические характеристики

Тип	IVU2PRGI25
ID №	3090915
Данные камеры	
Функция	серое значение
Resolution	752 × 480 Пиксели
Тип источника света	ИК
Brennweite	25мм
Специальные характеристики	Для промывки под давлением
Электрические параметры	
Рабочее напряжение	10...30 В =
Номинальный рабочий ток (DC)	≤ 1000 мА
Протокол передачи данных	EtherNet/IP Modbus TCP ПКСК PROFINET RS232
Механические характеристики	
Конструкция	Прямоугольный, iVu PLUS
Размеры	51.5 x 81.2 x 95.3 мм
Материал корпуса	Пластмасса, Термопластичный материал, Черный
Window material	акриловый, прозрачный
Электрическое подключение	Разъем, M12 × 1, 12-проводн.
Дисплей	Remote
Температура окружающей среды	0...+50 °C
Степень защиты	IP67
Испытания/сертификаты	
Approvals	CE

Свойства

- Второе поколение iVu
- Внутренняя память на 30 инспекций
- 1/3" CMOS, 752x480 пикселей
- Интегрированная кольцевая подсветка: инфракрасная
- Степень защиты IP67
- Выход для управления внешней подсветкой + 5 В =
- Вход для внешнего триггера
- Линза, 25 мм, M12x1
- Требуется выносной дисплей RDM35
- Рабочее напряжение 10...30 В пост. тока
- M12 × 1, штекерный, 12-контактный
- 3 программируемых переключающих выхода (PNP/NPN)
- 1 × RS232, передача данных
- Ethernet через штекерный разъем M8 × 1, 4-контактн.
- Порт USB 2.0: M8, гнездовой, 4-контактный
- Промышленный Ethernet: PROFINET, EtherNet/IP, Modbus/TCP, PCCC

Схема подключения



Принцип действия

Второе поколение iVu Plus предлагает пользователям улучшенные характеристики и большее кол-во опций в выборе инспекций. Датчик выполнен в том же корпусе и предлагает привычный пользовательский интерфейс и функциональность предыдущего поколения iVu.

Датчик с 3 режимами работы:

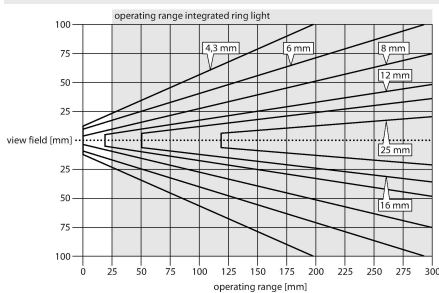
1. Определение образца, проверка соответствия образца заданному.
2. Распознавание пятен для определения одной или нескольких характеристик объекта.
3. Обнаружение пятен с позиционированием, которое адаптируется в зависимости от перемещений.

Функция бланкирования для выявления пятен и характеристик доступна в новом поколении, таким образом, участки в поле зрения можно отключать. Не требуется конфигурирование через ПК!

Хранение 30 проверок.

Указания по монтажу

Инструкция по монтажу/Описание



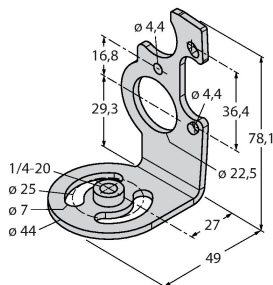
Выбор фокусного расстояния
Можно легко рассчитать пропорцию между диапазоном чувствительности и фокусным расстоянием объектива, зная размеры объекта или поле сканирования датчика изображения. Для выбора используйте график. В графиках показана зависимость диапазона чувствительности от поля зрения и фокусного расстояния.

Аксессуары

SMBIVURAR

3082547

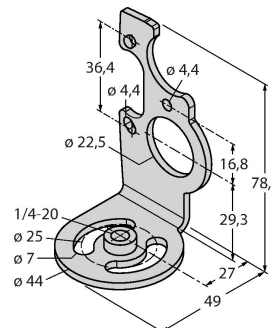
Кронштейн для монтажа с правой стороны



SMBIVURAL

3082546

Кронштейн для монтажа с правой стороны



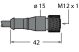
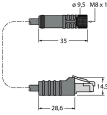
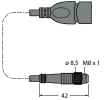
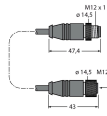
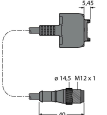
SMBIVUU

3082549

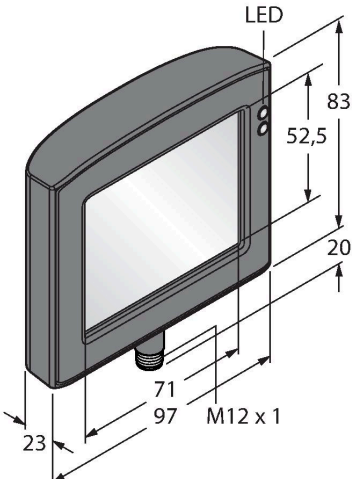
U-кронштейн для монтажа базы
(вкл. SMBIVUB базовая пластина)



Аксессуары

Чертеж с размерами	Тип	ID №	
	IVUC-1206	3014407	Питание, M12x1 "мама", 12-контакт., 1.83 м
	IVUC-E-406	3013892	Кабель Ethernet, M8x1 на RJ45, 4-конт., 2 м
	PSG-4M-401-USB	3011336	Соединительный кабель USB, M12x1 "папа", 4-конт., 0.3 м
	IVURDM-QD-803	3028673	Соединительный кабель для выносного дисплея RD35, M12 x 1, 8-конт., 0,91 м
	IVURD-MX-803	3011330	Соединительный кабель для выносного дисплея RD35, M12 x 1 на Molex, 8-конт., 0,91 м

Аксессуары

Чертеж с размерами	Тип	ID №	
	RDM35	3029512	Выносной сенсорный дисплей 3,5" для установки устройств, подключение с помощью штепсельного соединителя M12, требуется IVURDM-QD-8.. или IVURDM-QDK-8..

Чертеж с размерами

Тип
RD35ID №
3082646Выносной сенсорный дисплей 3.5",
подключение через встроенный
разъем Molex, требуется IVURD-
MX-8.. или IVURD-MXK-8..