

IVU2PRGG16

Видеосистемы – Датчик полутонного изображения



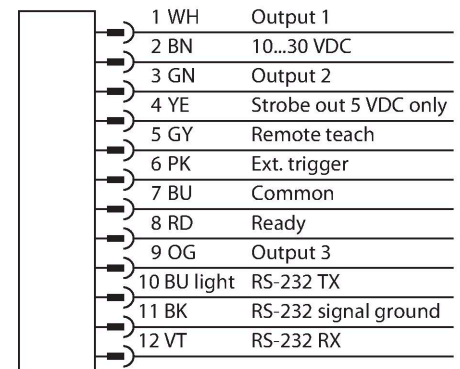
Технические характеристики

| | |
|------------------------------------|--|
| Тип | IVU2PRGG16 |
| ID № | 3090908 |
| Данные камеры | |
| Функция | серое значение |
| Resolution | 752 × 480 Пиксели |
| Тип источника света | зел. |
| Brennweite | 16мм |
| Специальные характеристики | Для промывки под давлением |
| Электрические параметры | |
| Рабочее напряжение | 10...30 В = |
| Номинальный рабочий ток (DC) | ≤ 1000 мА |
| Протокол передачи данных | EtherNet/IP Modbus TCP ПКСК PROFINET RS232 |
| Механические характеристики | |
| Конструкция | Прямоугольный, iVu PLUS |
| Размеры | 51.5 x 81.2 x 95.3 мм |
| Материал корпуса | Пластмасса, Термопластичный материал, Черный |
| Window material | акриловый, прозрачный |
| Электрическое подключение | Разъем, M12 × 1, 12-проводн. |
| Дисплей | Remote |
| Температура окружающей среды | 0...+50 °C |
| Степень защиты | IP67 |
| Испытания/сертификаты | |
| Approvals | CE |

Свойства

- Второе поколение iVu
- Внутренняя память на 30 инспекций
- 1/3" CMOS, 752x480 пикселей
- Интегрированная кольцевая подсветка: Зеленый
- Степень защиты IP67
- Выход для управления внешней подсветкой + 5 В =
- Вход для внешнего триггера
- Линза, 16 мм, M12x1
- Требуется выносной дисплей RDM35
- Рабочее напряжение 10...30 В пост. тока
- M12 × 1, штекерный, 12-контактный
- 3 программируемых переключающих выхода (PNP/NPN)
- 1 × RS232, передача данных
- Ethernet через штекерный разъем M8 × 1, 4-контактн.
- Порт USB 2.0: M8, гнездовой, 4-контактный
- Промышленный Ethernet: PROFINET, EtherNet/IP, Modbus/TCP, PCCC

Схема подключения



Принцип действия

Второе поколение iVu Plus предлагает пользователям улучшенные характеристики и большее кол-во опций в выборе инспекций. Датчик выполнен в том же корпусе и предлагает привычный пользовательский интерфейс и функциональность предыдущего поколения iVu.

Датчик с 3 режимами работы:

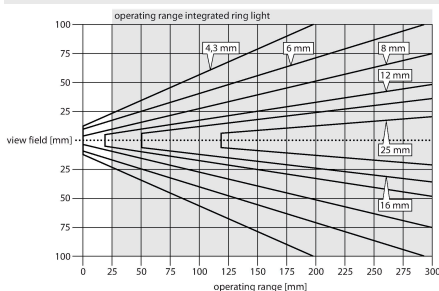
1. Определение образца, проверка соответствия образца заданному.
2. Распознавание пятен для определения одной или нескольких характеристик объекта.
3. Обнаружение пятен с позиционированием, которое адаптируется в зависимости от перемещений.

Функция бланкирования для выявления пятен и характеристик доступна в новом поколении, таким образом, участки в поле зрения можно отключать. Не требуется конфигурирование через ПК!

Хранение 30 проверок.

Указания по монтажу

Инструкция по монтажу/Описание



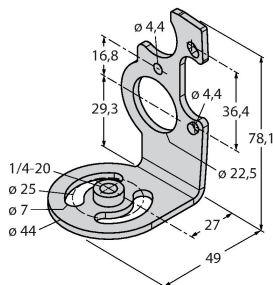
Выбор фокусного расстояния
Можно легко рассчитать пропорцию между диапазоном чувствительности и фокусным расстоянием объектива, зная размеры объекта или поле сканирования датчика изображения. Для выбора используйте график. В графиках показана зависимость диапазона чувствительности от поля зрения и фокусного расстояния.

Аксессуары

SMBIVURAR

3082547

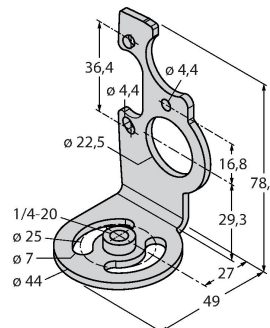
Кронштейн для монтажа с правой стороны



SMBIVURAL

3082546

Кронштейн для монтажа с правой стороны



SMBIVUU

3082549

U-кронштейн для монтажа базы
(вкл. SMBIVUB базовая пластина)



Аксессуары

| Чертеж с размерами | Тип | ID № | |
|--------------------|----------------|---------|---|
| | IVUC-1206 | 3014407 | Питание, M12x1 "мама", 12-контакт., 1.83 м |
| | IVUC-E-406 | 3013892 | Кабель Ethernet, M8x1 на RJ45, 4-конт., 2 м |
| | PSG-4M-401-USB | 3011336 | Соединительный кабель USB, M12x1 "папа", 4-конт., 0.3 м |
| | IVURDM-QD-803 | 3028673 | Соединительный кабель для выносного дисплея RD35, M12 x 1, 8-конт., 0,91 м |
| | IVURD-MX-803 | 3011330 | Соединительный кабель для выносного дисплея RD35, M12 x 1 на Molex, 8-конт., 0,91 м |

Аксессуары

| Чертеж с размерами | Тип | ID № | |
|--------------------|-------|---------|---|
| | RDM35 | 3029512 | Выносной сенсорный дисплей 3,5" для установки устройств, подключение с помощью штепсельного соединителя M12, требуется IVURDM-QD-8.. или IVURDM-QDK-8.. |

Чертеж с размерами

Тип
RD35ID №
3082646Выносной сенсорный дисплей 3.5",
подключение через встроенный
разъем MoLEX, требуется IVURD-
MX-8.. или IVURD-MXK-8..