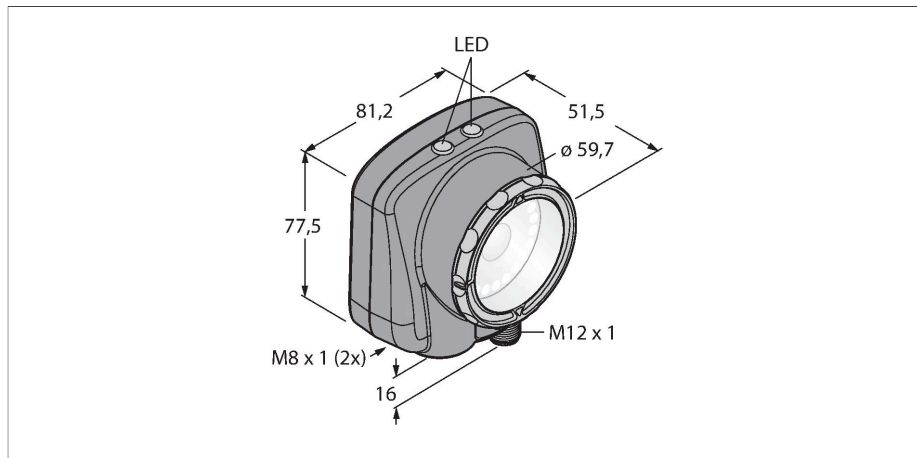


IVU2PTBG04

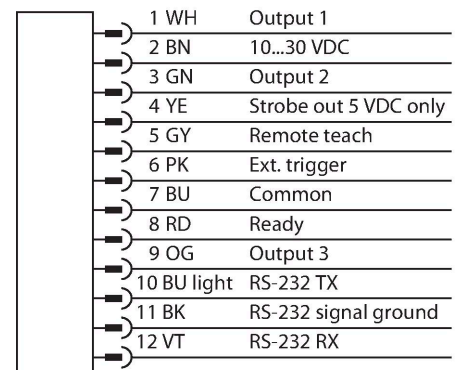
Видеосистемы – BCR



Свойства

- Второе поколение iVu
- Внутренняя память на 30 инспекций
- 1/3" CMOS, 752x480 пикселей
- Интегрированная кольцевая подсветка: Зеленый
- Степень защиты IP67
- Выход для управления внешней подсветкой + 5 В =
- Вход для внешнего триггера
- Линза, 4,3 мм, M12x1
- Дисплей: Встроенный цветной LCD дисплей 65,5 мм, 320 x 240 трансрефлективный
- Рабочее напряжение 10...30 В =
- 1 вилка M12, 12-контактн.
- Три переключающих выхода PNP/NPN, выбор осуществляется программным обеспечением
- Порт USB 2.0: Разъем "мама" M8, 4-контактн.
- Ethernet "папа" через M8 x 1, 4-контактн.
- Промышленный Ethernet: PROFINET, EtherNet/IP, Modbus/TCP, PCCC

Схема подключения



Технические характеристики

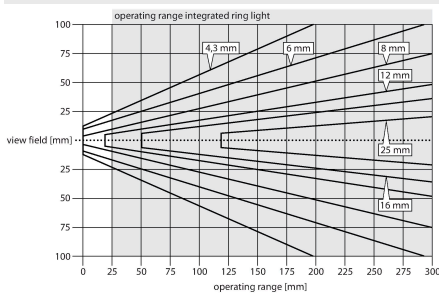
| | |
|------------------------------------|--|
| Тип | IVU2PTBG04 |
| ID № | 3090794 |
| Данные камеры | |
| Функция | BCR |
| Resolution | 752 × 480 Пиксели |
| Тип источника света | зел. |
| Brennweite | 6мм |
| Специальные характеристики | Для промывки под давлением |
| Электрические параметры | |
| Рабочее напряжение | 10...30 В = |
| Номинальный рабочий ток (DC) | ≤ 1000 мА |
| Протокол передачи данных | EtherNet/IP Modbus TCP ПККК PROFINET RS232 |
| Механические характеристики | |
| Конструкция | Прямоугольный, iVu PLUS |
| Размеры | 51.5 x 81.2 x 95.3 мм |
| Материал корпуса | Пластмасса, Термопластичный материал, Черный |
| Window material | акриловый, прозрачный |
| Электрическое подключение | Разъем, M12 × 1, 12-проводн. |
| Дисплей | Integriert |
| Температура окружающей среды | 0...+50 °C |
| Степень защиты | IP67 |
| Испытания/сертификаты | |
| Approvals | CE |

Принцип действия

Второе поколение iVu Plus предлагает пользователям улучшенные характеристики и большее кол-во опций в выборе инспекций. Датчик выполнен в том же корпусе и предлагает привычный пользовательский интерфейс и функциональность предыдущего поколения iVu. Считыватель штрихкодов состоит из камеры и интегрированной подсветки (не для версии iVU2TBX) для сканирования до 10 различных штрихкодов и передачи данных по RS232 интерфейсу. Датчик можно сконфигурировать под определенный тип штрихкодов например (ECC 200) и кол-во линейных кодов, как например, Code128, Code39, CODABAR, Interleaved 2 или 5, EAN13, EAN8, UPCE, Postnet, IMB или Pharmacode. Новое поколение обеспечивает возможность выбора низкого и высокого разрешения. Не требуется конфигурирование через ПК! Файлы журналов и обновления встроенного ПО можно передавать через интерфейс USB.

Указания по монтажу

Инструкция по монтажу/Описание

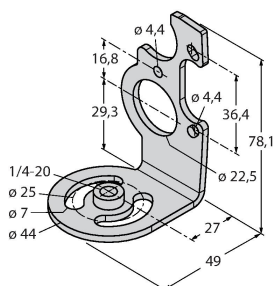


Выбор фокусного расстояния
Можно легко рассчитать пропорцию между диапазоном чувствительности и фокусным расстоянием объектива, зная размеры объекта или поле сканирования датчика изображения. Для выбора используйте график. В графиках показана зависимость диапазона чувствительности от поля зрения и фокусного расстояния.

Аксессуары

SMBIVURAR

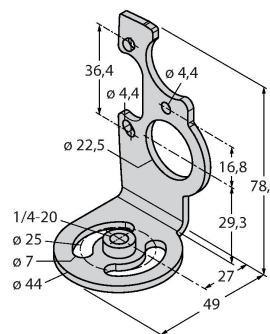
3082547



Кронштейн для монтажа с правой стороны

SMBIVURAL

3082546



Кронштейн для монтажа с правой стороны

SMBIVUU

3082549

U-кронштейн для монтажа базы
(вкл. SMBIVUB базовая пластина)

