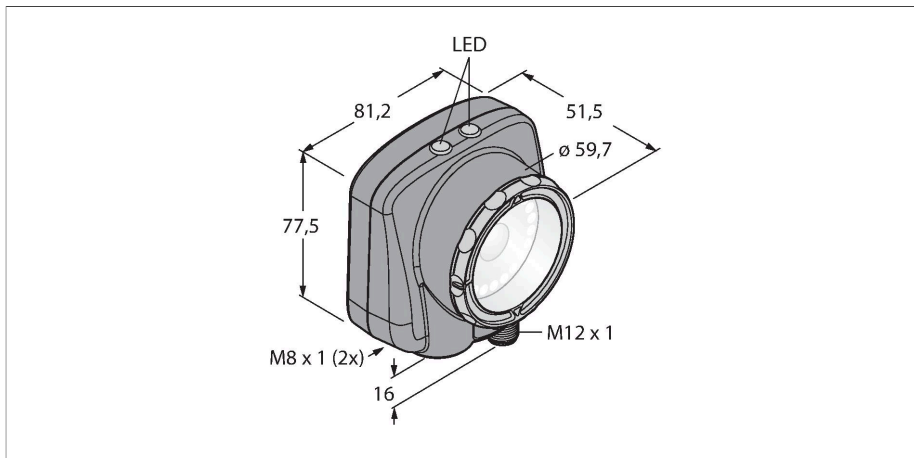


# IVU2PTGI08

## Видеосистемы – Датчик полутонного изображения



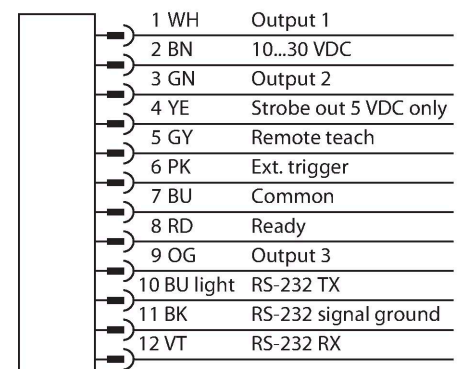
### Технические характеристики

Тип	IVU2PTGI08
ID №	3090759
<b>Данные камеры</b>	
Функция	серое значение
Resolution	752 × 480 Пиксели
Тип источника света	ИК
Brennweite	8мм
Специальные характеристики	Для промывки под давлением
<b>Электрические параметры</b>	
Рабочее напряжение	10...30 В =
Номинальный рабочий ток (DC)	≤ 1000 мА
Протокол передачи данных	EtherNet/IP Modbus TCP ПКСК PROFINET RS232
<b>Механические характеристики</b>	
Конструкция	Прямоугольный, iVu PLUS
Размеры	51.5 x 81.2 x 95.3 мм
Материал корпуса	Пластмасса, Термопластичный материал, Черный
Window material	акриловый, прозрачный
Электрическое подключение	Разъем, M12 × 1, 12-проводн.
Дисплей	Integriert
Температура окружающей среды	0...+50 °C
Степень защиты	IP67
<b>Испытания/сертификаты</b>	
Approvals	CE

### Свойства

- Второе поколение iVu
- Внутренняя память на 30 инспекций
- 1/3" CMOS, 752x480 пикселей
- Интегрированная кольцевая подсветка: инфракрасная
- Степень защиты IP67
- Выход для управления внешней подсветкой + 5 В =
- Вход для внешнего триггера
- Линза, 8 мм, M12x1
- Дисплей: Встроенный цветной LCD дисплей 65,5 мм, 320 x 240 трансрефлективный
- Рабочее напряжение 10...30 В =
- 1 вилка M12, 12-контактн.
- Три переключающих выхода PNP/NPN, выбор осуществляется программным обеспечением
- Порт USB 2.0: Разъем "мама" M8, 4-контактн.
- Ethernet "папа" через M8 x 1, 4-контактн.
- Промышленный Ethernet: PROFINET, EtherNet/IP, Modbus/TCP, PCCC

### Схема подключения



## Принцип действия

Второе поколение iVu Plus предлагает пользователям улучшенные характеристики и большее кол-во опций в выборе инспекций. Датчик выполнен в том же корпусе и предлагает привычный пользовательский интерфейс и функциональность предыдущего поколения iVu.

Датчик с 3 режимами работы:

1. Определение образца, проверка соответствия образца заданному.
2. Распознавание пятен для определения одной или нескольких характеристик объекта.

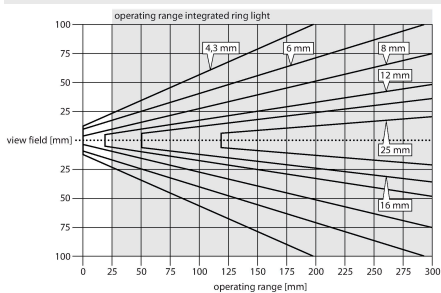
3. Обнаружение пятен с позиционированием, которое адаптируется в зависимости от перемещений.

Функция бланкирования для выявления пятен и характеристик доступна в новом поколении, таким образом, участки в поле зрения можно отключать. Не требуется конфигурирование через ПК!

Хранение 30 проверок.

## Указания по монтажу

### Инструкция по монтажу/Описание



Выбор фокусного расстояния

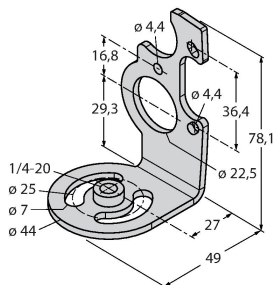
Можно легко рассчитать пропорцию между диапазоном чувствительности и фокусным расстоянием объектива, зная размеры объекта или поле сканирования датчика изображения. Для выбора используйте график. В графиках показана зависимость диапазона чувствительности от поля зрения и фокусного расстояния.

## Аксессуары

SMBIVURAR

3082547

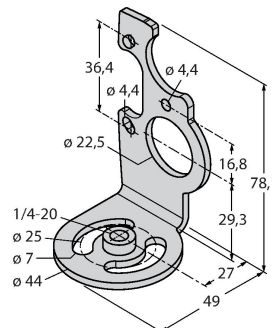
Кронштейн для монтажа с правой стороны



SMBIVURAL

3082546

Кронштейн для монтажа с правой стороны



SMBIVUU

3082549

U-кронштейн для монтажа базы  
(вкл. SMBIVUB базовая пластина)

