

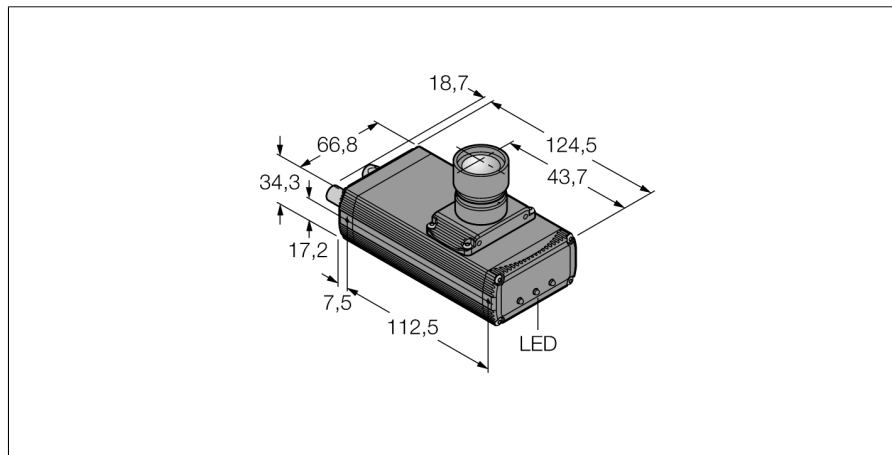
# Видеосистемы

## Камера со встроенными функциями анализа изображения

### P4BCR-OC

**TURCK**

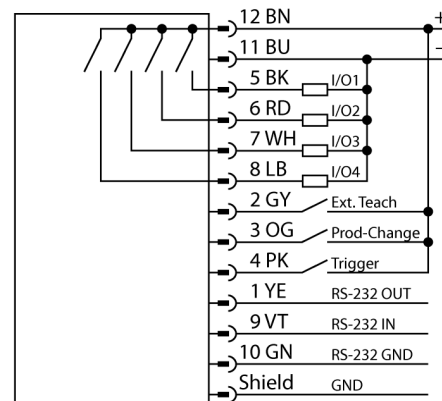
Industrial  
Automation



- Чтение и расшифровка двумерных или линейных штрих-кодов
- Стандартные промышленные коды и другие классификации
- 1/3" CCD, 640x480 pixels
- значения градация серого 256
- Чтение и расшифровка двумерных или линейных штрих-кодов
- Data Matrix ECC200
- Код 39 и 128
- Кодовая линейка
- Перемежающийся 2 5
- EAN-8 и -13
- UPC-A/-E и Postnet
- OCR (Оптическое Распознавание Символов)

Тип	P4BCR-OC
Идент. №	3079914
<b>Рабочий режим</b>	BCR
Resolution	640 × 480 Pixel
<b>Конструкция</b>	Прямоугольный, P4
Размеры	124.5 × 66.8 × 34.3 мм
Материал корпуса	Алюминий
Электрическое подключение	Разъемы, M12 × 1, 12-проводн.
Степень защиты	IP20
Температура окружающей среды	0...+50 °C
<b>Рабочее напряжение</b>	10...30 В =
Номинальный рабочий ток (DC)	≤ 650 мА
Функция переключающего элемента	НО контакт, PNP/NPN
Выходной ток	≥ 150 мА
Индикатор рабочего напряжения, тип	светодиод
Индикатор рабочего напряжения, цвет	зел.
Индикатор статуса переключения, тип	светодиод
Статус переключения	зеленый
Тип сообщения об ошибке	светодиод
Индикация ошибки	красн.

#### Схема подключения



#### Принцип действия

Система PresencePLUS P4 состоит из камеры со встроенным модулем обработки изображения. Объективы, внешн./внутренняя подсветка и соединительные кабели заказываются отдельно. Свободно распространяемое ПО и прошивки доступны для загрузки на:

[www.bannerengineering.com](http://www.bannerengineering.com)

**Видеосистемы**  
**Камера со встроенными функциями анализа изображения**  
**P4BCR-OC**

**TURCK**

Industrial  
Automation

**Установочная арматура**

Наименование	Идент. №		Чертеж с размерами
P4C06	3073491	Питание, M12x1 "мама", 12-контакт., 1.83 м	
BNC06	3067458	Коаксиальный BNC кабель, 1.83 м	
STR07	3069985	RJ45 Ethernet кабель, 2.13 м	