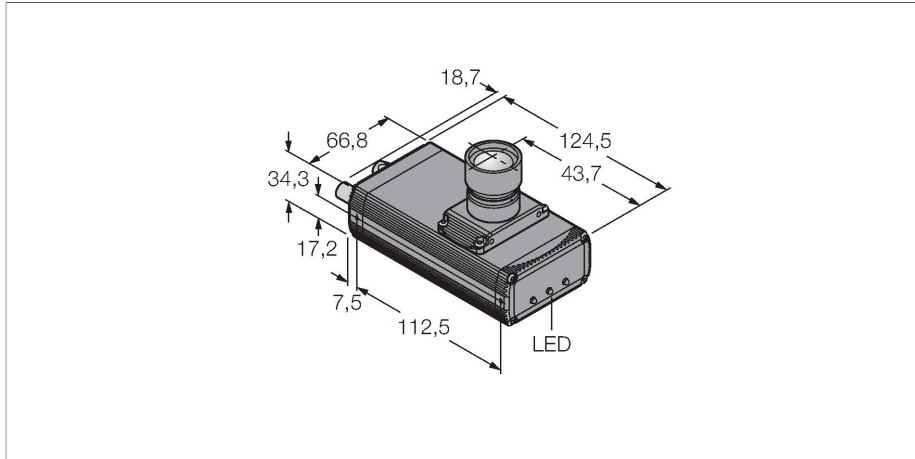


# P4OR-OC

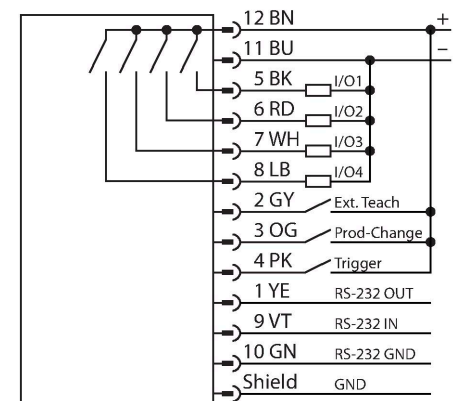
## Видеосистемы – Камера со встроенными функциями анализа изображения



### Свойства

- Полный набор инструментов, AREA, EDGE и GEO
- 1/3" CCD, 640x480 pixels
- значения градация серого 256
- Универсальное решение для различных инспекций
- Функция AREA (область)
- Функция EDGE (грань)
- Функция GEO (геометрия)
- Функция распознавания и проверки символов

### Схема подключения



### Принцип действия

Система PresencePLUS P4 состоит из камеры со встроенным модулем обработки изображения. Объективы, внеш./внутренняя подсветка и соединительные кабели заказываются отдельно. Свободно распространяемое ПО и прошивки доступны для загрузки на: [www.bannerengineering.com](http://www.bannerengineering.com)

### Технические характеристики

Тип	P4OR-OC
ID №	3079908
<b>Данные камеры</b>	
Функция	Многофункциональный
Resolution	640 × 480 Пиксели
Brennweite	6мм
<b>Электрические параметры</b>	
Рабочее напряжение	10...30 В =
Номинальный рабочий ток (DC)	≤ 650 мА
Протокол передачи данных	EtherNet/IP Modbus TCP Modbus TCP ПККК RS232
Выходная функция	НО контакт, PNP/NPN
Индикатор включенного питания	светодиод, зел.
Индикация состояния переключения	светодиод, зеленый
Индикация ошибки	светодиод, красн.
<b>Механические характеристики</b>	
Конструкция	Прямоугольный, P4
Размеры	124.5 x 66.8 x 34.3 мм
Материал корпуса	Металл, AL
Электрическое подключение	Разъем, M12 × 1, 12-проводн.
Температура окружающей среды	0...+50 °C
Степень защиты	IP20

## Технические характеристики

### Испытания/сертификаты

Approvals	CE
-----------	----

## Аксессуары

Чертеж с размерами	Тип	ID №	
	P4C06	3073491	Питание, M12x1 "мама", 12-контакт., 1.83 м
	BNC06	3067458	Коаксиальный BNC кабель, 1.83 м
	STP07	3069985	RJ45 Ethernet кабель, 2.13 м