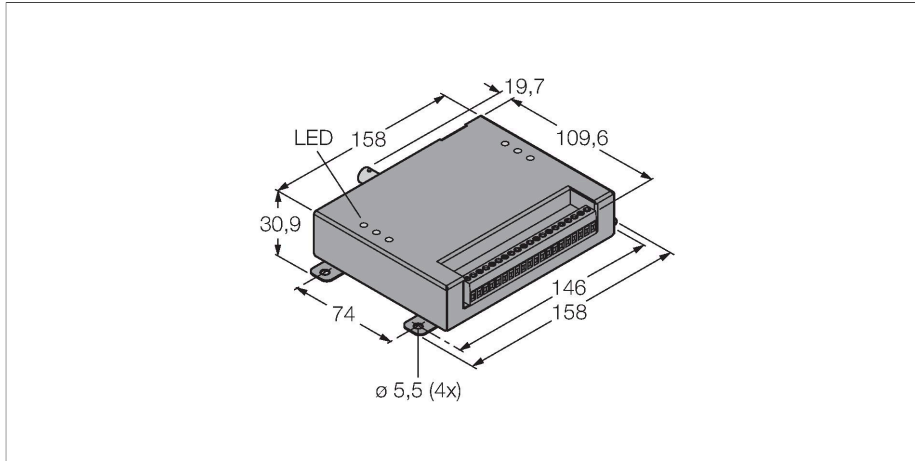


PPROCTL1.3BCR

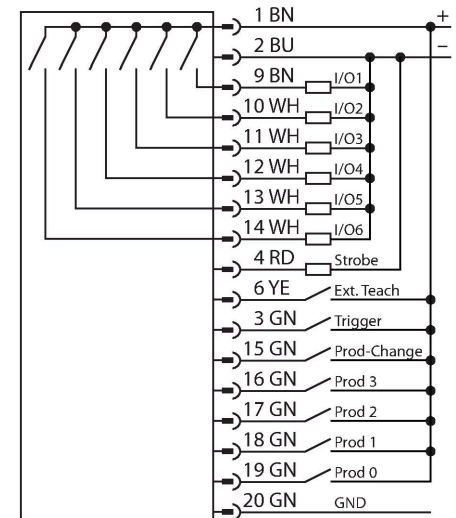
Видеосистемы – Контроллер PresencePLUS Pro



Свойства

- Контроллер для монтажа на DIN-рейку
- Степень защиты IP20
- Необходим отдельный контроллер, типа PPROCAM
- ПО для параметризации для Windows (9 языков)
- Интерфейсы EtherNet/IP и Modbus TCP
- 2/3" CMOS, 752x480 pixels
- значения градация серого 256
- Напряжение питания 10...30 В DC
- Макс. потребление тока 1.5 А (без нагрузки)
- Память 64 Мб
- Макс. 999 инспекций

Схема подключения



Принцип действия

Система обработки изображения PresencePLUS PRO состоит из компактной

Технические характеристики

Тип	PPROCTL1.3BCR
ID №	3077258
Данные камеры	
Функция	BCR
Resolution	1280 × 1024 Пиксели
Специальные характеристики	Для промывки под давлением
Электрические параметры	
Рабочее напряжение	10...30 В =
Номинальный рабочий ток (DC)	≤ 1500 мА
Защита от короткого замыкания	да
Защита от обратной полярности	да
Протокол передачи данных	EtherNet/IP Modbus TCP Modbus TCP PKKK RS232
Выходная функция	PNP/NPN
Индикатор включенного питания	светодиод, зел.
Индикация состояния переключения	светодиод, зеленый
Индикация ошибки	светодиод, красн.
Механические характеристики	
Конструкция	Прямоугольный, Контроллер PresencePLUS
Размеры	109.6 x 158 x 30.9 мм
Материал корпуса	Металл, Черный
Электрическое подключение	Винтовые клеммы, Съемные винтовые клеммные колодки, 20-проводн.
Температура окружающей среды	0...+50 °C

Технические характеристики

камеры и модуля обработки изображения в отдельном контроллере. Объективы, внешн./внутренняя подсветка и соединительные кабели заказываются отдельно. Свободно распространяемое ПО и прошивки доступны для загрузки на: www.bannerengineering.com

Степень защиты	IP20
Испытания/сертификаты	
Approvals	CE

Аксессуары

Чертеж с размерами	Тип	ID №
	PPC06	3062409
	PPC06RA	3070827