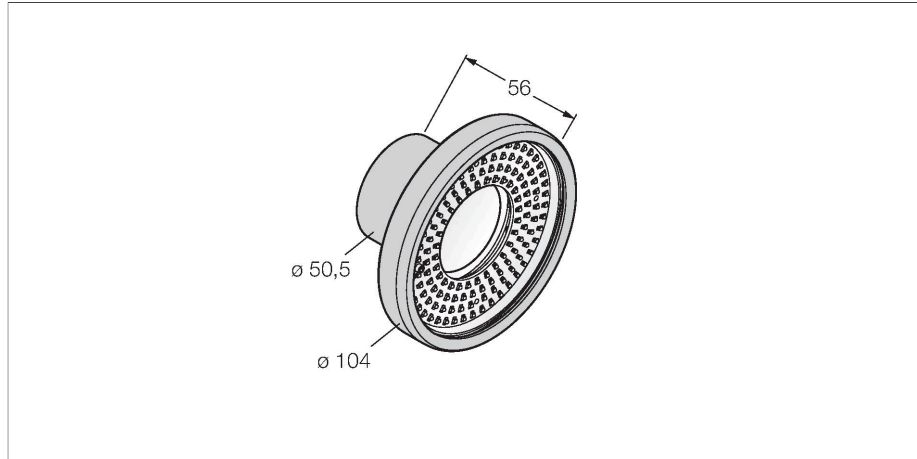


PPROCAMCSW-P

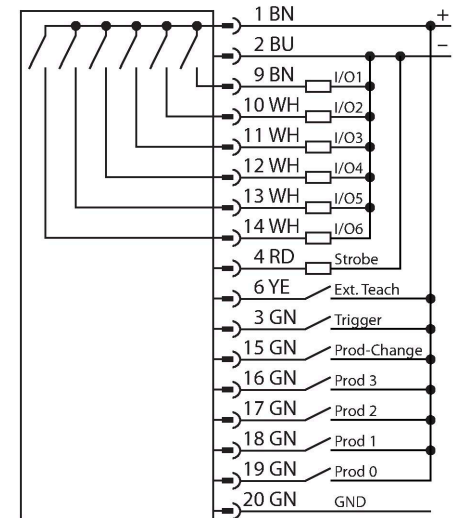
Видеосистемы – Камера P3



Свойства

- Компактная камера со встроенной кольцевой подсветкой
- Материал корпуса: алюминий
- Пластиковое контрольное окошко
- Степень защиты IP68
- Объективы заказываются отдельно
- Необходим отдельный контроллер, типа PPROCTL
- 1/3" CMOS, 752x480 pixels
- Цветовое пространство RGB- / HSI

Схема подключения



Принцип действия

Система обработки изображения PresencePLUS PRO состоит из компактной камеры и модуля обработки изображения в отдельном контроллере. Объективы, внешн./внутренняя подсветка и соединительные кабели заказываются отдельно. Свободно распространяемое ПО и прошивки доступны для загрузки на: www.bannerengineering.com

Технические характеристики

Тип	PPROCAMCSW-P
ID №	3077035
Данные камеры	
Resolution	752 × 480 Пиксели
Тип источника света	белый
Цветовая температура	5000...+8300 K
Номинальный рабочий ток (DC)	≤ 550 мА
Механические характеристики	
Размеры	Ø 104 x 143.3 мм
Материал корпуса	Алюминий
Window material	акриловый, прозрачный
Температура окружающей среды	0...+50 °C
Степень защиты	IP68
Испытания/сертификаты	
Approvals	CE

Аксессуары

Чертеж с размерами	Тип	ID №
	PPC06	3062409
	PPC06RA	3070827