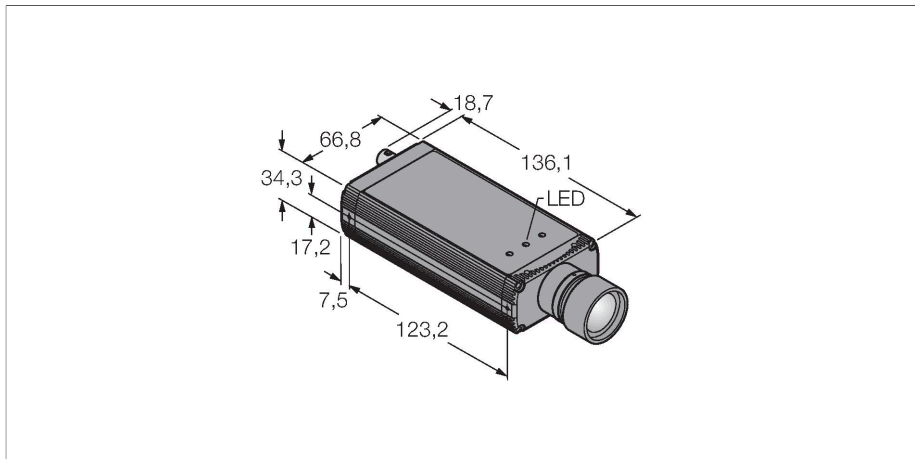


P4COBI

Видеосистемы – Камера со встроенными функциями анализа изображения



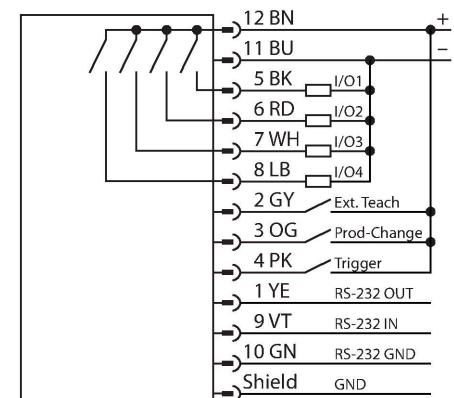
Технические характеристики

Тип	P4COBI
ID №	3076877
Данные камеры	
Функция	BCR
Resolution	752 × 480 Пиксели
Электрические параметры	
Рабочее напряжение	10...30 В =
Номинальный рабочий ток (DC)	≤ 550 мА
Протокол передачи данных	EtherNet/IP Modbus TCP Modbus TCP ПКСК RS232
Выходная функция	НО контакт, PNP/NPN
Индикатор включенного питания	светодиод, зел.
Индикация состояния переключения	светодиод, зеленый
Индикация ошибки	светодиод, красн.
Механические характеристики	
Конструкция	В линию, P4
Размеры	136.1 x 66.8 x 34.3 мм
Материал корпуса	Металл, AL
Электрическое подключение	Разъем, M12 × 1, 12-проводн.
Температура окружающей среды	0...+50 °C
Степень защиты	IP20
Испытания/сертификаты	
Approvals	CE

Свойства

- Чтение и расшифровка двумерных или линейных штрих-кодов
- Стандартные промышленные коды и другие классификации
- 1/3" CMOS, 752x480 pixels
- Цветовое пространство RGB- / HSI
- Моноблочная конструкция корпуса со встроенным контроллером
- Крепление объектива вдоль оси корпуса
- Степень защиты IP20
- Объективы заказываются отдельно
- Рабочее напряжение: 10...30 В = через M12 x 1 папа, 12-конт.
- Вход для внешнего триггера
- Выход для управления внешней подсветкой, M8x1, 3-конт.
- Интерфейсы Ethernet/IP и Modbus TCP через RJ45
- RS232 интерфейс передачи данных
- Коаксиальный BNC видео кабель

Схема подключения



Принцип действия

Система PresencePLUS P4 состоит из камеры со встроенным модулем обработки изображения. Объективы, внешн./внутренняя подсветка и соединительные кабели заказываются отдельно. Свободно распространяемое ПО и прошивки доступны для загрузки на: www.bannerengineering.com

Аксессуары

Чертеж с размерами	Тип	ID №	
	P4C06	3073491	Питание, M12x1 "мама", 12-контакт., 1.83 м
	BNC06	3067458	Коаксиальный BNC кабель, 1.83 м
	STP07	3069985	RJ45 Ethernet кабель, 2.13 м