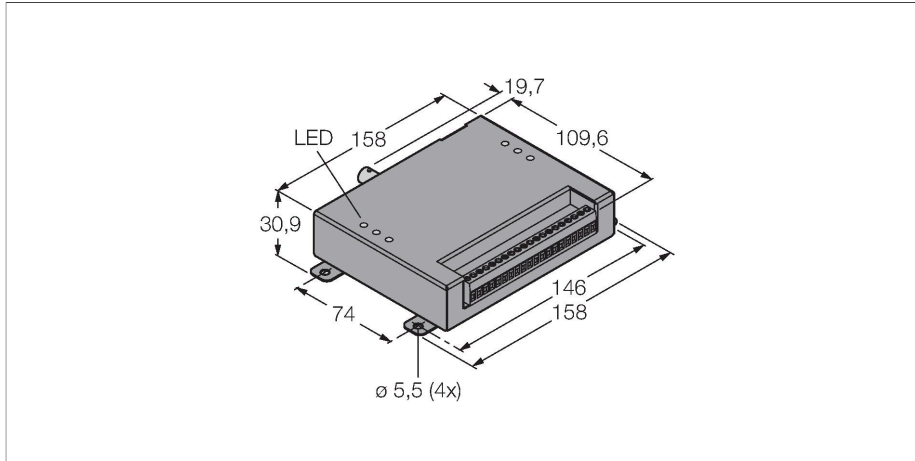


# PPROCTLBCR

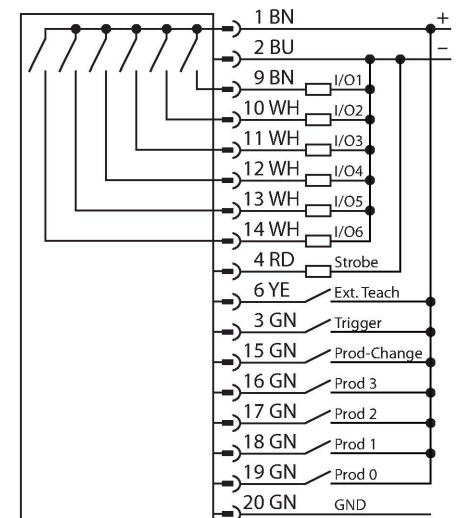
## Видеосистемы – Контроллер PresencePLUS Pro



### Свойства

- Контроллер для монтажа на DIN-рейку
- Степень защиты IP20
- Необходим отдельный контроллер, типа PPROCAM
- ПО для параметризации для Windows (9 языков)
- Интерфейсы EtherNet/IP и Modbus TCP
- 1/3" CMOS, 752x480 pixels
- Цветовое пространство RGB- / HSI
- Напряжение питания 10...30 В DC
- Макс. потребление тока 1.5 А (без нагрузки)
- Память 64 Мб
- Макс. 999 инспекций

### Схема подключения



### Принцип действия

Система обработки изображения PresencePLUS PRO состоит из компактной

### Технические характеристики

Тип	PPROCTLBCR
ID №	3076874
<b>Данные камеры</b>	
Функция	BCR
Resolution	752 × 480 Пиксели
Специальные характеристики	Для промывки под давлением
<b>Электрические параметры</b>	
Рабочее напряжение	10...30 В =
Номинальный рабочий ток (DC)	≤ 1500 мА
Защита от короткого замыкания	да
Защита от обратной полярности	да
Протокол передачи данных	EtherNet/IP Modbus TCP Modbus TCP PKKK RS232
Выходная функция	PNP/NPN
Индикатор включенного питания	светодиод, зел.
Индикация состояния переключения	светодиод, зеленый
Индикация ошибки	светодиод, красн.
<b>Механические характеристики</b>	
Конструкция	Прямоугольный, Контроллер PresencePLUS
Размеры	109.6 x 158 x 30.9 мм
Материал корпуса	Металл, Черный
Электрическое подключение	Винтовые клеммы, Съемные винтовые клеммные колодки, 20-проводн.
Температура окружающей среды	0...+50 °C

## Технические характеристики

камеры и модуля обработки изображения в отдельном контроллере. Объективы, внешн./внутренняя подсветка и соединительные кабели заказываются отдельно. Свободно распространяемое ПО и прошивки доступны для загрузки на: [www.bannerengineering.com](http://www.bannerengineering.com)

Степень защиты	IP20
Испытания/сертификаты	
Approvals	CE

## Аксессуары

Чертеж с размерами	Тип	ID №
	PPC06	3062409
	PPC06RA	3070827