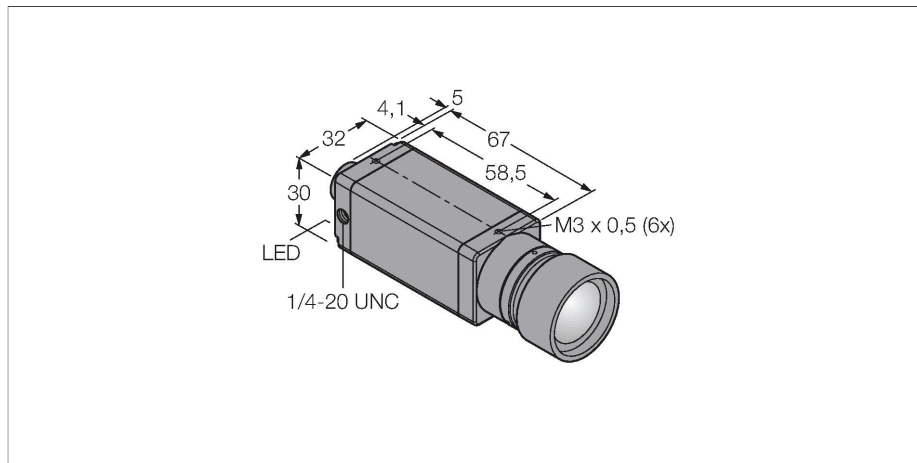


PPROCAMC

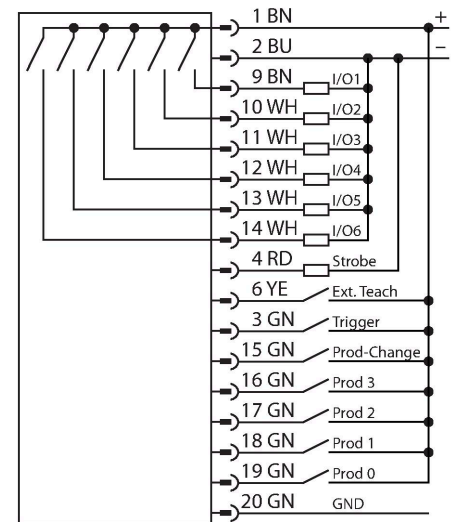
Видеосистемы – Камера P3



Свойства

- Компактная камера (необходим отдельный контроллер типа PPROCTL)
- Степень защиты IP20
- Объективы заказываются отдельно
- 1/3" CMOS, 752x480 pixels
- Цветовое пространство RGB- / HSI

Схема подключения



Принцип действия

Система обработки изображения PresencePLUS PRO состоит из компактной камеры и модуля обработки изображения в отдельном контроллере. Объективы, внешн./внутренняя подсветка и соединительные кабели заказываются отдельно. Свободно распространяемое ПО и прошивки доступны для загрузки на: www.bannerengineering.com

Технические характеристики

Тип	PPROCAMC
ID №	3076113
Данные камеры	
Resolution	752 × 480 Пиксели
Brennweite	6мм
Номинальный рабочий ток (DC)	≤ 550 мА
Протокол передачи данных	EtherNet/IP Modbus TCP Modbus TCP ПККК RS232

Механические характеристики	
Размеры	72 x 30 x 32 мм
Материал корпуса	Металл,AL
Температура окружающей среды	0...+50 °C
Степень защиты	IP20
Испытания/сертификаты	
Approvals	CE

Аксессуары

Чертеж с размерами	Тип	ID №
	PPC06	3062409
	PPC06RA	3070827