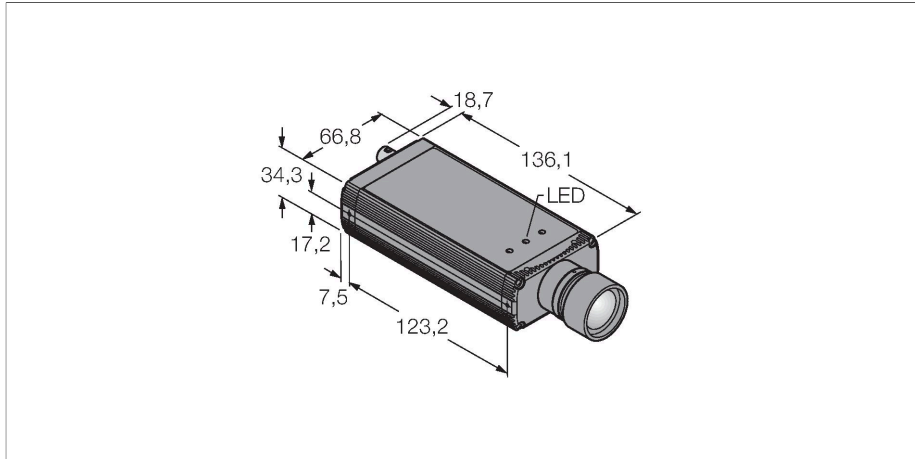


# P401.3BI

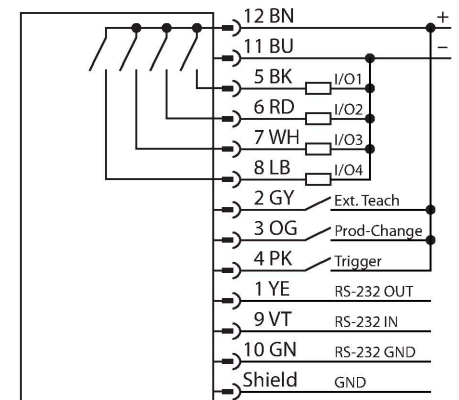
## Видеосистемы – Камера со встроенными функциями анализа изображения



### Свойства

- Полный набор инструментов, AREA, EDGE и GEO
- 2/3" CMOS, 752x480 pixels
- значения градация серого 256
- Моноблочная конструкция корпуса со встроенным контроллером
- Крепление объектива вдоль оси корпуса
- Степень защиты IP20
- Объективы заказываются отдельно
- Рабочее напряжение: 10...30 В = через M12 x 1 папа, 12-конт.
- Вход для внешнего триггера
- Выход для управления внешней подсветкой, M8x1, 3-конт.
- Интерфейсы EtherNet/IP и Modbus TCP через RJ45
- RS232 интерфейс передачи данных
- Коаксиальный BNC видео кабель

### Схема подключения



### Технические характеристики

Тип	P401.3BI
ID №	3075399
<b>Данные камеры</b>	
Функция	Многофункциональный
Resolution	1280 × 1024 Пиксели
<b>Электрические параметры</b>	
Рабочее напряжение	10...30 В =
Номинальный рабочий ток (DC)	≤ 550 mA
Протокол передачи данных	EtherNet/IP Modbus TCP Modbus TCP PKKK RS232
Выходная функция	НО контакт, PNP/NPN
Индикатор включенного питания	светодиод, зел.
Индикация состояния переключения	светодиод, зеленый
Индикация ошибки	светодиод, красн.
<b>Механические характеристики</b>	
Конструкция	В линию, P4
Размеры	136.1 x 66.8 x 34.3 мм
Материал корпуса	Металл, AL
Электрическое подключение	Разъем, M12 × 1, 12-проводн.
Температура окружающей среды	0...+50 °C
Степень защиты	IP20
<b>Испытания/сертификаты</b>	
Approvals	CE

---

## Принцип действия

Система PresencePLUS P4 состоит из камеры со встроенным модулем обработки изображения. Объективы, внеш./внутренняя подсветка и соединительные кабели заказываются отдельно. Свободно распространяемое ПО и прошивки доступны для загрузки на: [www.bannerengineering.com](http://www.bannerengineering.com)

## Аксессуары

Чертеж с размерами	Тип	ID №	
	P4C06	3073491	Питание, M12x1 "мама", 12-контакт., 1.83 м
	BNC06	3067458	Коаксиальный BNC кабель, 1.83 м
	STP07	3069985	RJ45 Ethernet кабель, 2.13 м