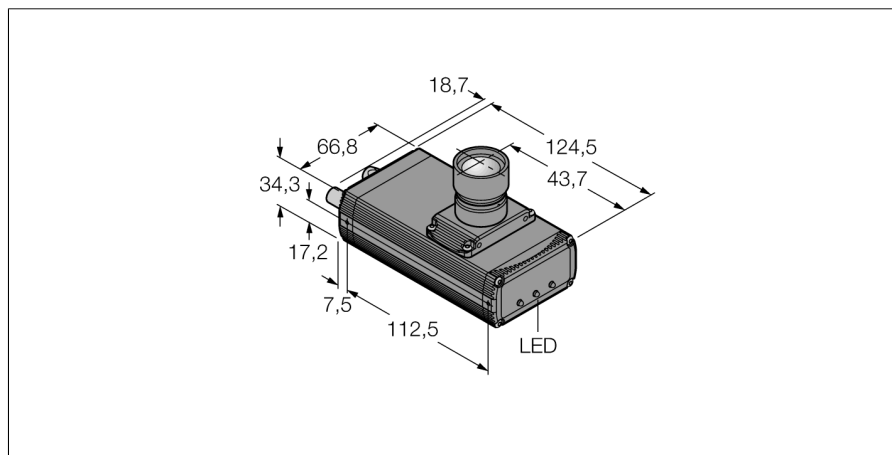


## Видеосистемы

### Камера со встроенными функциями анализа изображения

#### P4A1.3R

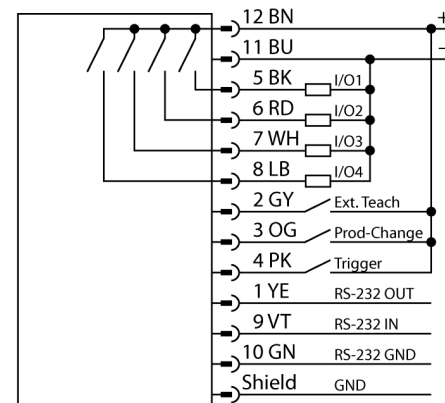


- Детектирование BLOB (двухцветного объекта) и анализ градаций серого для базовых инспекций в выбранном диапазоне.
- Высокоскоростная инспекция: более 10000 в мин.
- 2/3" CMOS, 752x480 pixels
- значения градация серого 256
- Моноблочная конструкция корпуса со встроенным контроллером
- Крепление объектива поперёк оси корпуса
- Степень защиты IP20
- Объективы заказываются отдельно
- Рабочее напряжение: 10...30 В = через M12 x 1 папа, 12-конт.
- Вход для внешнего триггера
- Выход для управления внешней подсветкой, M8x1, 3-конт.
- Интерфейсы EtherNet/IP и Modbus TCP через RJ45
- RS232 интерфейс передачи данных
- Коаксиальный BNC видео кабель

Тип	P4A1.3R
Идент. №	3074773
<b>Рабочий режим</b>	Обнаружение пятен
Resolution	1280 × 1024 Pixel
<b>Конструкция</b>	Прямоугольный, P4
Размеры	124.5 × 66.8 × 34.3 мм
Материал корпуса	Алюминий
Электрическое подключение	Разъемы, M12 × 1, 12-проводн.
Степень защиты	IP20
Температура окружающей среды	0...+50 °C

<b>Рабочее напряжение</b>	10...30 В =
Номинальный рабочий ток (DC)	≤ 550 мА
Функция переключающего элемента	НО контакт, PNP/NPN
Выходной ток	≥ 150 мА
Индикатор рабочего напряжения, тип	светодиод
Индикатор рабочего напряжения, цвет	зел.
Индикатор статуса переключения, тип	светодиод
Статус переключения	зеленый
Тип сообщения об ошибке	светодиод
Индикация ошибки	красн.

#### Схема подключения



#### Принцип действия

Система PresencePLUS P4 состоит из камеры со встроенным модулем обработки изображения. Объективы, внешн./внутренняя подсветка и соединительные кабели заказываются отдельно. Свободно распространяемое ПО и прошивки доступны для загрузки на:

[www.bannerengineering.com](http://www.bannerengineering.com)

**Видеосистемы**  
**Камера со встроенными функциями анализа изображения**  
**P4A1.3R**

**TURCK**

Industrial  
Automation

**Установочная арматура**

Наименование	Идент. №		Чертеж с размерами
P4C06	3073491	Питание, M12x1 "мама", 12-контакт., 1.83 м	
BNC06	3067458	Коаксиальный BNC кабель, 1.83 м	
STR07	3069985	RJ45 Ethernet кабель, 2.13 м	