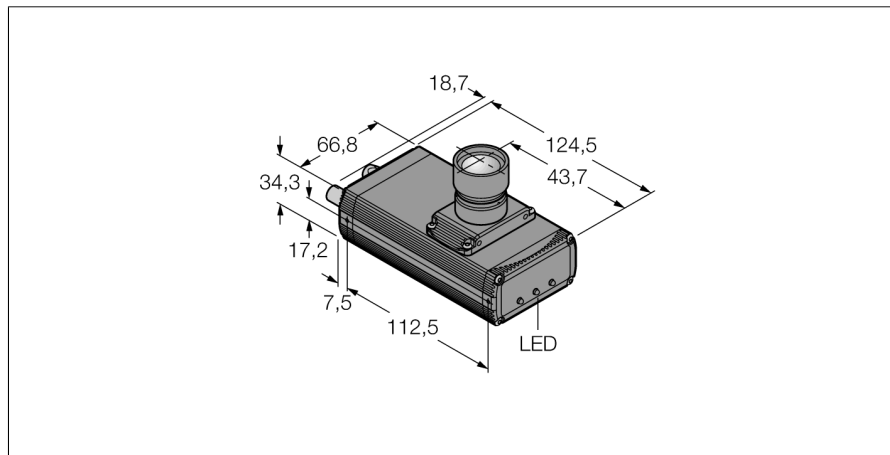


Видеосистемы
Камера со встроенными функциями анализа изображения
P4AR

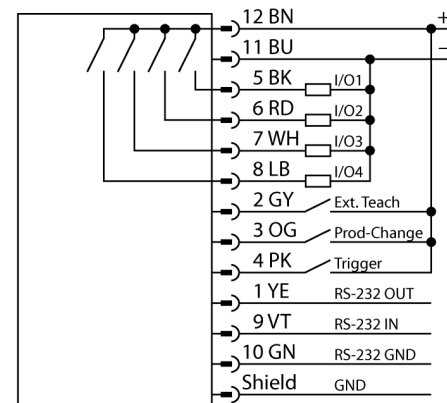


- Детектирование BLOB (двухцветного объекта) и анализ градаций серого для базовых инспекций в выбранном диапазоне.
- Высокоскоростная инспекция: более 10000 в мин.
- 1/5" CMOS, 128x100 pixels
- значения градация серого 256
- Моноблочная конструкция корпуса со встроенным контроллером
- Крепление объектива поперёк оси корпуса
- Степень защиты IP20
- Объективы заказываются отдельно
- Рабочее напряжение: 10...30 В = через M12 x 1 папа, 12-конт.
- Вход для внешнего триггера
- Выход для управления внешней подсветкой, M8x1, 3-конт.
- Интерфейсы EtherNet/IP и Modbus TCP через RJ45
- RS232 интерфейс передачи данных
- Коаксиальный BNC видео кабель

Тип	P4AR
Идент. №	3074771
Рабочий режим	Обнаружение пятен
Resolution	128 x 100 Pixel
Конструкция	Прямоугольный, P4
Размеры	124.5 x 66.8 x 34.3 мм
Материал корпуса	Алюминий
Электрическое подключение	Разъемы, M12 x 1, 12-проводн.
Степень защиты	IP20
Температура окружающей среды	0...+50 °C

Рабочее напряжение	10...30 В =
Номинальный рабочий ток (DC)	≤ 650 mA
Функция переключающего элемента	НО контакт, PNP/NPN
Выходной ток	≥ 150 mA
Индикатор рабочего напряжения, тип	светодиод
Индикатор рабочего напряжения, цвет	зел.
Индикатор статуса переключения, тип	светодиод
Статус переключения	зеленый
Тип сообщения об ошибке	светодиод
Индикация ошибки	красн.

Схема подключения



Принцип действия

Система PresencePLUS P4 состоит из камеры со встроенным модулем обработки изображения. Объективы, внешн./внутренняя подсветка и соединительные кабели заказываются отдельно. Свободно распространяемое ПО и прошивки доступны для загрузки на:

www.bannerengineering.com

Видеосистемы
Камера со встроенными функциями анализа изображения
P4AR

TURCK

Industrial
Automation

Установочная арматура

Наименование	Идент. №		Чертеж с размерами
P4C06	3073491	Питание, M12x1 "мама", 12-контакт., 1.83 м	
BNC06	3067458	Коаксиальный BNC кабель, 1.83 м	
STR07	3069985	RJ45 Ethernet кабель, 2.13 м	