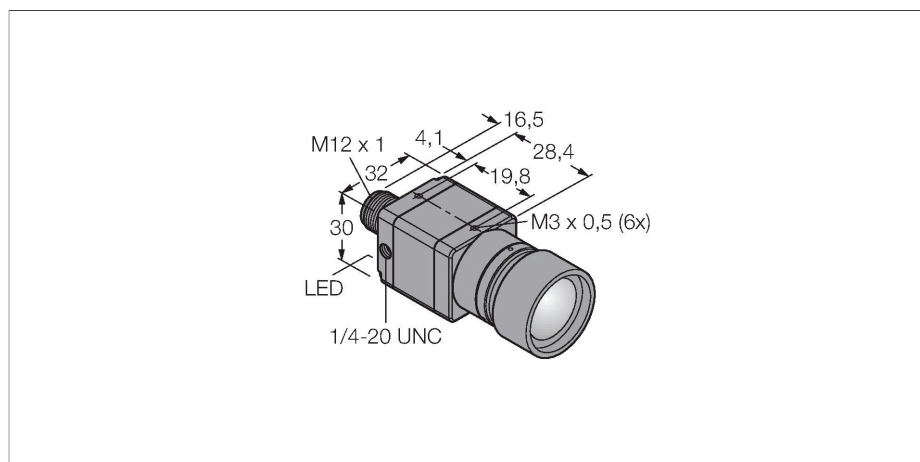


# PPROMCAM1.3Q

## Видеосистемы – Камера P3



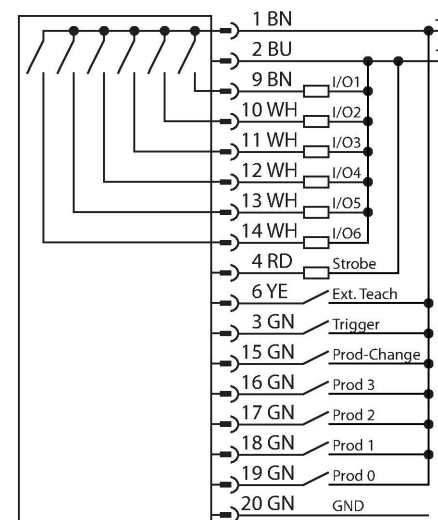
### Технические характеристики

Тип	PPROMCAM1.3Q
ID №	3010568
Brennweite	6мм
Протокол передачи данных	EtherNet/IP Modbus TCP Modbus TCP ПКСК RS232
<b>Механические характеристики</b>	
Размеры	44.9 x 30 x 32 мм
Материал корпуса	Металл,AL
Температура окружающей среды	0...+50 °C
Степень защиты	IP20
<b>Испытания/сертификаты</b>	
Approvals	CE

### Свойства

- Компактная камера (необходим отдельный контроллер типа PPROCTL)
- Степень защиты IP20
- Объективы заказываются отдельно

### Схема подключения



### Принцип действия

Система обработки изображения PresencePLUS PRO состоит из компактной камеры и модуля обработки изображения в отдельном контроллере. Объективы, внешн./внутренняя подсветка и соединительные кабели заказываются отдельно. Свободно распространяемое ПО и прошивки доступны для загрузки на: [www.bannerengineering.com](http://www.bannerengineering.com)

## Аксессуары

Чертеж с размерами	Тип	ID №
	PPC06	3062409
	PPC06RA	3070827