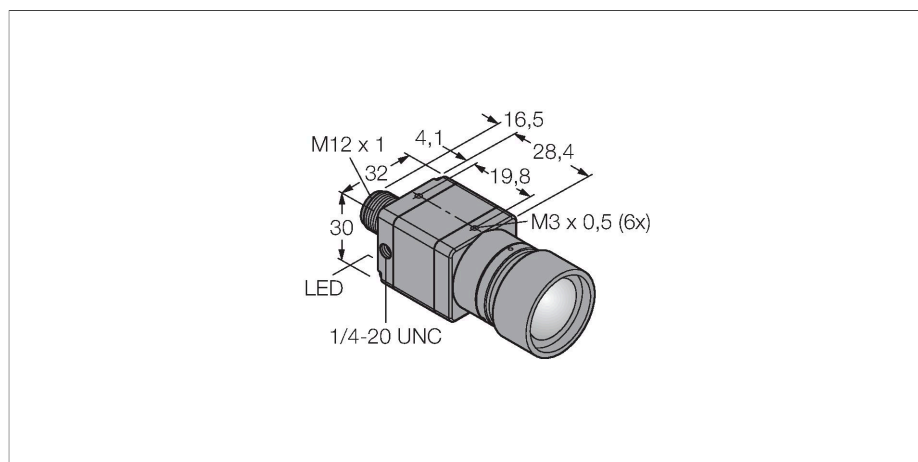


PPROMCAMQ

Видеосистемы – Камера P3



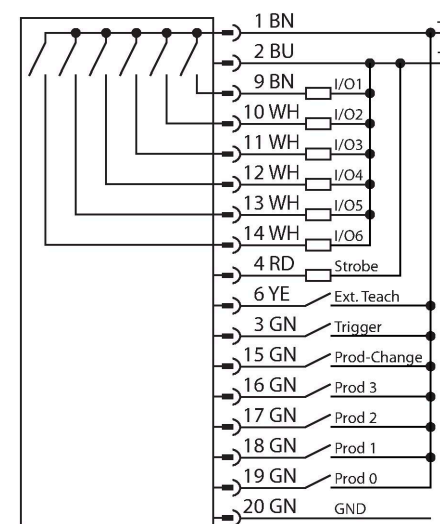
Технические характеристики

Тип	PPROMCAMQ
ID №	3010566
Данные камеры	
Resolution	640 × 480 Пиксели
Номинальный рабочий ток (DC)	≤ 650 мА
Протокол передачи данных	EtherNet/IP Modbus TCP Modbus TCP ПКСК RS232
Механические характеристики	
Размеры	44.9 x 30 x 32 мм
Материал корпуса	Металл,AL
Температура окружающей среды	0...+50 °C
Степень защиты	IP20
Испытания/сертификаты	
Approvals	CE

Свойства

- Компактная камера (необходим отдельный контроллер типа PPROCTL)
- Степень защиты IP20
- Объективы заказываются отдельно
- 1/3" CCD, 640x480 pixels
- значения градация серого 256

Схема подключения



Принцип действия

Система обработки изображения PresencePLUS PRO состоит из компактной камеры и модуля обработки изображения в отдельном контроллере. Объективы, внешн./внутренняя подсветка и соединительные кабели заказываются отдельно. Свободно распространяемое ПО и прошивки доступны для загрузки на: www.bannerengineering.com

Аксессуары

Чертеж с размерами	Тип	ID №
	PPC06	3062409
	PPC06RA	3070827