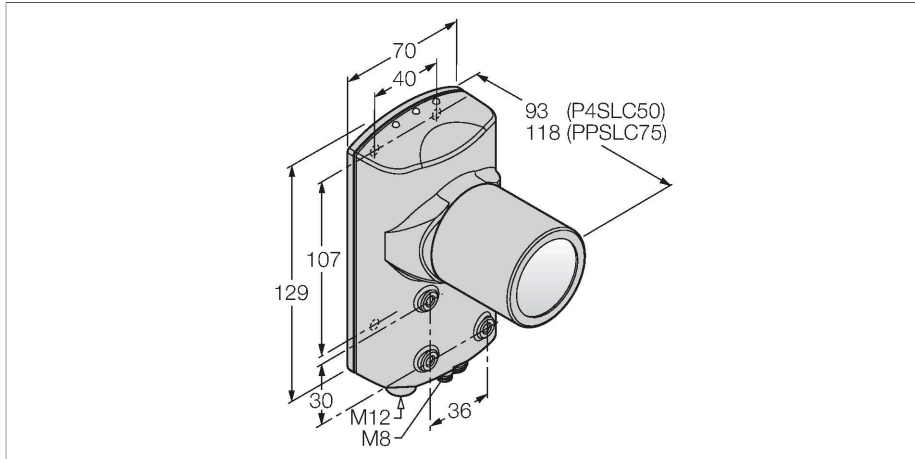


# P401.3RS

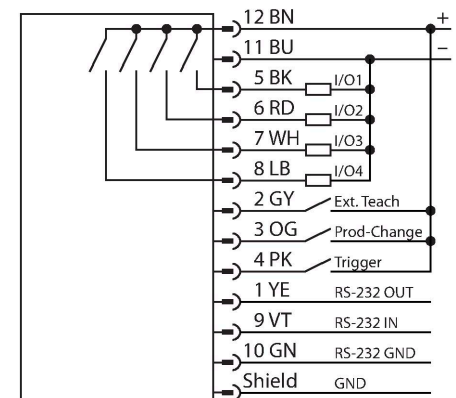
## Видеосистемы – Камера со встроенными функциями анализа изображения



### Свойства

- Полный набор инструментов, AREA, EDGE и GEO
- 2/3" CMOS, 752x480 pixels
- значения градация серого 256
- Моноблочная конструкция корпуса со встроенным контроллером
- Крепление объектива поперёк оси корпуса
- Степень защиты IP68
- Объективы заказываются отдельно
- Рабочее напряжение: 10...30 В = через M12 x 1 папа, 12-конт.
- Вход для внешнего триггера
- Выход для управления внешней подсветкой, M8x1, 3-конт.
- Интерфейсы EtherNet/IP и Modbus TCP через M12x1, 8-конт.
- RS232 интерфейс передачи данных
- Видео вход

### Схема подключения



### Технические характеристики

Тип	P401.3RS
ID №	3010424
<b>Данные камеры</b>	
Функция	Многофункциональный
Resolution	1280 × 1024 Пиксели
Специальные характеристики	Для промывки под давлением
<b>Электрические параметры</b>	
Рабочее напряжение	10...30 В =
Номинальный рабочий ток (DC)	≤ 550 мА
Протокол передачи данных	EtherNet/IP Modbus TCP Modbus TCP ПКСК RS232
Выходная функция	НО контакт, PNP/NPN
Индикатор включенного питания	светодиод, зел.
Индикация состояния переключения	светодиод, зеленый
Индикация ошибки	светодиод, красн.
<b>Механические характеристики</b>	
Конструкция	Прямоугольный, P4
Размеры	129 x 70 x 93 мм
Материал корпуса	Металл, Никелированный алюминий
Электрическое подключение	Разъем, M12 × 1, 12-проводн.
Температура окружающей среды	0...+50 °C
Степень защиты	IP68

## Технические характеристики

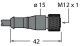
### Испытания/сертификаты

Approvals	CE
-----------	----

### Принцип действия

Система PresencePLUS P4 состоит из камеры со встроенным модулем обработки изображения. Объективы, внешн./внутренняя подсветка и соединительные кабели заказываются отдельно. Свободно распространяемое ПО и прошивки доступны для загрузки на: [www.bannerengineering.com](http://www.bannerengineering.com)

## Аксессуары

Чертеж с размерами	Тип	ID №	
	MQDC2S-1206	3011420	Кабель питания с розетками M12 x 1, 12-пиновый, длиной 1,83 м, больше на <a href="http://www.turck.com">www.turck.com</a>
	PKG4M-2/CS STP-MAQDC-806	3079986 3079990	Коаксиальный BNC кабель, 2.0 м Ethernet кабель, RJ45 на M8x1, 1.83 м